

Arkusz informacyjny

Zawory obrotowe HRB 3, HRB 4

Opis



Zawory obrotowe HRB firmy Danfoss zostały zaprojektowane do regulacji temperatury zasilania w układach ogrzewania, w których dopuszczalny jest pewien przeciek i w których nie jest wymagana precyzyjna charakterystyka

regulacji.

Zawory obrotowe HRB mogą być stosowane z siłownikami elektrycznymi AMB 162 oraz AMB 182.

Cechy zaworu:

- najmniejszy przeciek w klasie,
- wskaźnik położenia (widoczny również po zamontowaniu siłownika),
- ergonomiczna dźwignia,
- łatwa instalacja,
- zastosowanie w instalacjach mieszających i rozdzielających,
- króćce na gwint wewn.

Dane podstawowe:

- DN 15–50,
- k_{vs} 0,4–40 m³/h,
- PN 10,
- $T_{max.} = 110$ °C,
- 3-drogowe lub 4-drogowe,
- charakterystyka S.

Zamawianie

Typ	DN (mm)	k_{vs} (m ³ /h)	PN	Króciec	Nr kat.		
					HRB 3	HRB 4	
HRB 3 HRB 4	15	0,4	10	Rp 1/2"	065Z0399	-	
		0,63			065Z0400		
		1,0			065Z0401		
		1,63			065Z0402		
		2,5			065Z0403		065Z0411
		4,0			065Z0398		-
	20	2,5		065Z0397	-		
		4,0		065Z0404	065Z0412		
		6,3		065Z0405	065Z0413		
		6,3		065Z0406	-		
	25	10		065Z0407	065Z0414		
		16		065Z0408	065Z0415		
	32	25		065Z0409	065Z0416		
	40	40		065Z0410	065Z0417		
	50						

Zamawianie (cd.)
Części zamienne AMB

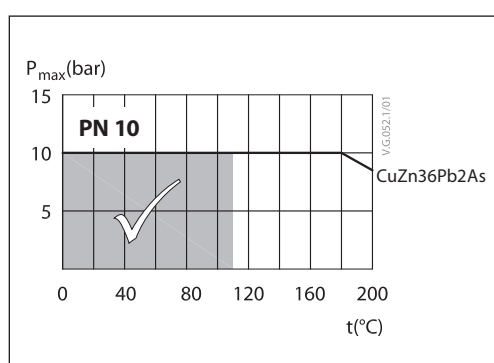
Rysunek	Typ	Nr kat.
	Adapter przyłączeniowy do siłowników: HRB 3 (Gen. 2009) 065B2220 ---> 065B2230 HRB 4 (Gen. 2009) 065B2240 ---> 065B2246	082G4235

Spare parts and accessories for HRB valves

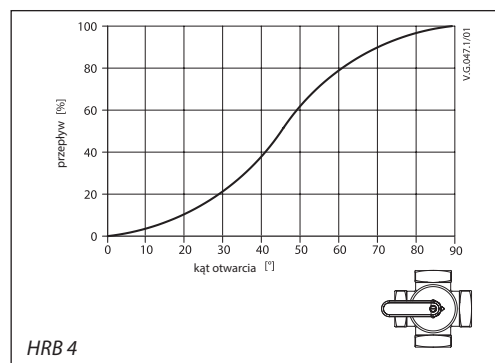
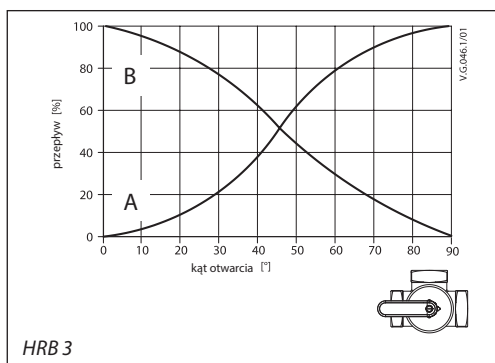
Typ	DN	Nr kat.	
Przezroczysta obudowa, podziałka i wskaźnik	15-20	065Z0444	
	25	065Z0445	
	32	065Z0446	
	40	065Z0447	
	50	065Z0448	
Zestaw uszczelniający	HRB 3/4	15-20	065Z0449
	HRB 3/4	25	065Z0450
	HRB 3/4	32	065Z0451
	HRB 3	40	065Z0452
	HRB 4	40	065Z0460
	HRB 3	50	065Z0453
HRB 4	50	065Z0461	
Dźwignia wymienna		065Z0442	
Adapter przyłączeniowy do siłownikówAMB (Gen. 2014)		082H0255	

Dane techniczne

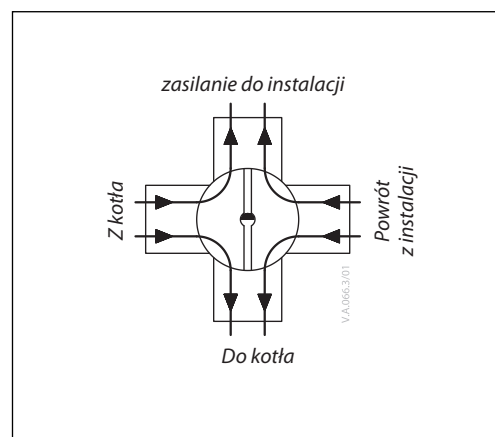
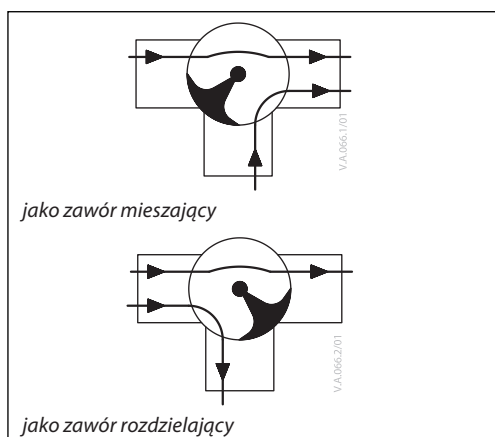
Średnica nominalna	DN	15	20	25	32	40	50
Charakterystyka zaworu		Charakterystyka S					
Przeciek	HRB 3	Jako zawór rozdzielający: max. 0,3 % k_{vs} /Jako zawór mieszający: max. 1 % k_{vs}					
	HRB 4	max. 1,0 % k_{vs}					
Ciśnienie nominalne	PN	10					
Max. ciśnienie zamknięcia	bar	Jako zawór rozdzielający: 2/Jako zawór mieszający: 1					
Moment obrotowy przy PN	Nm	5					
Czynnik		Woda obiegowa/roztwór glikolu do max. 50 %					
pH czynnika		Min. 7, max. 10					
Temperatura czynnika	°C	2 ... 110					
Króćce		Gwint wewn. ISO 7/1					
Materiały							
Korpus zaworu i zawieradło		CuZn36Pb2As (mosiądz DZR, CW 602N)					
Zestaw uszczelniający		CuZn36Pb2As (mosiądz DZR, CW 602N)					
Uszczelnienie dławicy		EPDM					

Zależność ciśnienia od temperatury


Charakterystyki zaworów



Montaż



Montaż zaworu

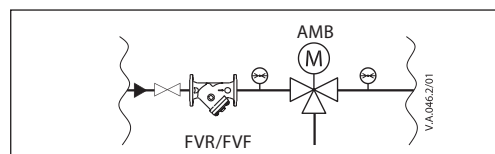
Przed montażem zaworu należy oczyścić rurociągi z wszelkich zanieczyszczeń. Ważne jest, aby rury były ułożone prostopadłe do króćców zaworu i nie były narażone na drgania. Zaleca się zainstalowanie filtra siatkowego, aby uniknąć uszkodzenia komponentów regulujących. Obciążenia mechaniczne korpusu zaworu powodowane przez rury nie są dopuszczalne. Zaleca się zainstalowanie filtra siatkowego, aby uniknąć uszkodzenia komponentów sterujących.

Uwaga:
Przed zaworem należy zamontować filtr (np. Danfoss FVR/FVF)

Króciec

Zawór HRB 3 może być stosowany jako zawór mieszający, zawór rozdzielający w układach, w których dopuszczalny jest pewien przeciek na zaworze.

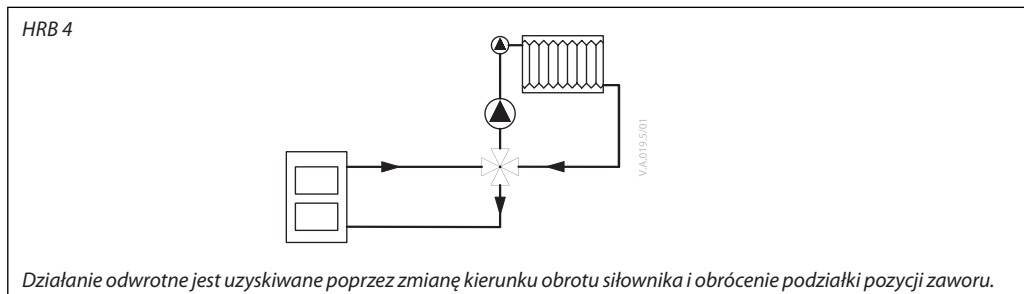
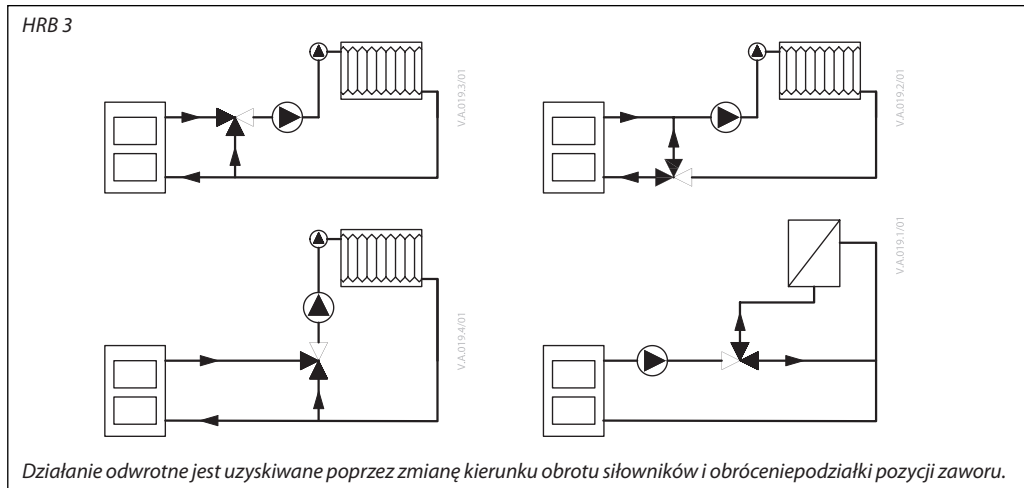
Zawór HRB-4 pracuje na zasadzie równoległego tłoczenia wody przez zawór z obiegów kotłowego i instalacji c.o. Woda na powrocie obiegu kotłowego częściowo jest podmieszana z wodą powrotu obiegu c.o. Taki sposób podmieszania zapewnia nam po stronie kotła stały przepływ oraz wyższą niż to ma miejsce przy użyciu zaworów 3-drogowych temperaturę powrotu do kotła. To oznacza, że ryzyko korozji w kotłach olejowych i na paliwo stałe jest zredukowane.



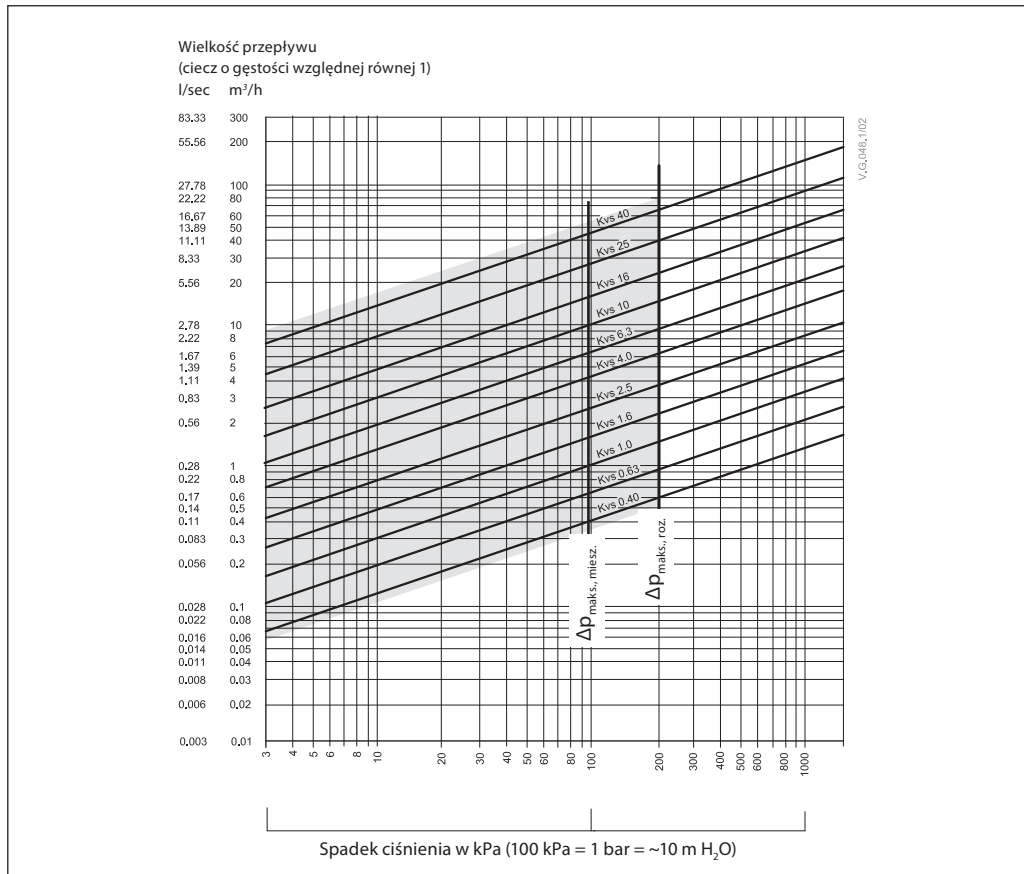
Złomowanie

Przed złomowaniem zawór należy rozłożyć na części i posortować na różne grupy materiałowe.

Przykłady zastosowania

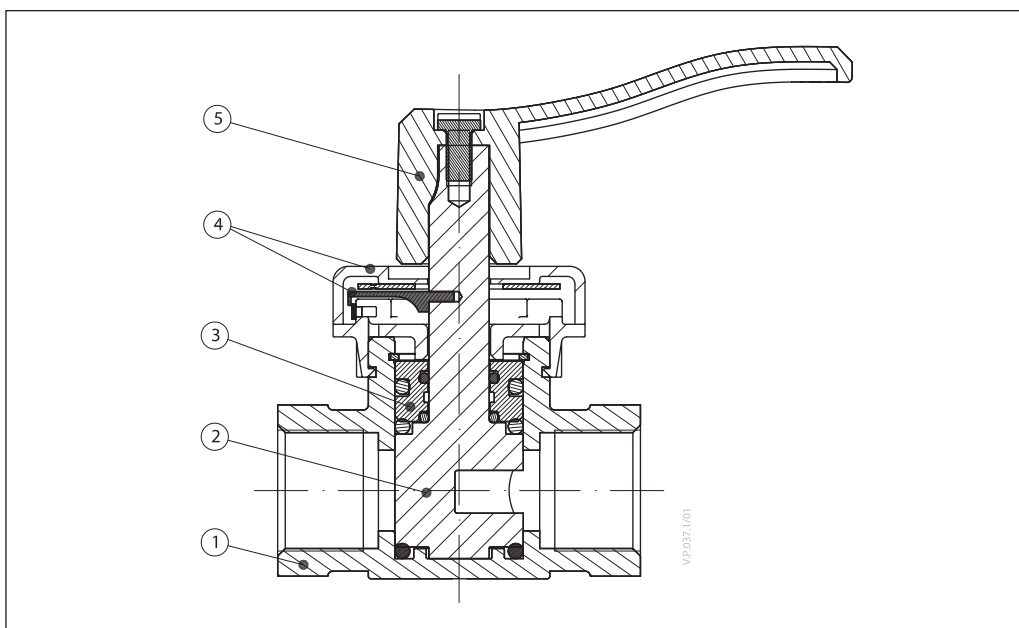
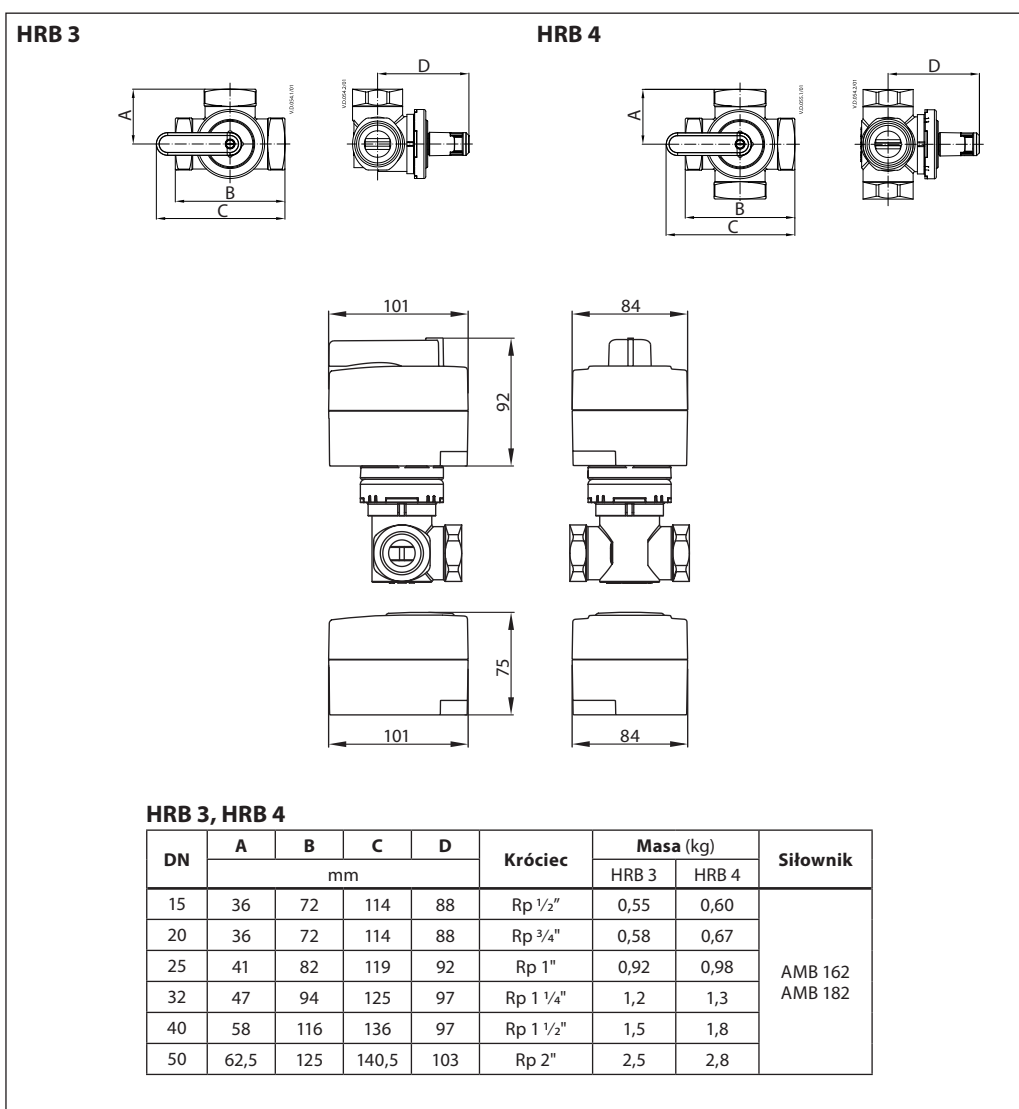


Dobór zaworu



Budowa

1. Korpus zaworu
2. Zawieradło
3. Zestaw uszczelniający
4. Przezroczysta obudowa i wskaźnik
5. Dźwignia


Wymiary




Danfoss Poland Sp. z o.o.

ul. Chrzanowska 5
PL 05-825 Grodzisk Mazowiecki
Adres Tuchom:
Tuchom, ul. Tęczowa 46
PL 80-209 Chwaszczyno
Tel. +48 58 512 91 00
Fax: +48 58 512 91 05
e-mail: info.den@danfoss.com
www.danfoss.pl

Danfoss nie ponosi odpowiedzialności za możliwe błędy drukarskie w katalogach, broszurach i innych materiałach drukowanych. Dane techniczne zawarte w broszurze mogą ulec zmianie bez wcześniejszego uprzedzenia, jako efekt stałych ulepszeń i modyfikacji naszych urządzeń. Wszystkie znaki towarowe w tym materiale są własnością odpowiednich spółek. Danfoss, logotyp Danfoss są znakami towarowymi Danfoss A/S. Wszystkie prawa zastrzeżone.