

Arkusz informacyjny

Zawory z nastawą ręczną LENO™ MSV-O

Opis



LENO™ MSV-O jest zaworem z ręczną nastawą wstępną i funkcją odcięcia przepływu charakteryzującym się szeregiem unikalnych funkcji:

- Wbudowana zwężka Venturiego.
- Zdemontowana głowica umożliwi łatwy montaż.
- Numeryczna skala nastaw wstępnych widoczna pod różnymi kątami.
- Łatwe blokowanie nastaw wstępnych.
- Wbudowane złączki pomiarowe przystosowane do iglic 3 mm.
- Otwieranie i zamykanie także za pomocą klucza imbusowego w sytuacjach awaryjnych.
- Kolorowy wskaźnik otwarcia/zamknięcia.

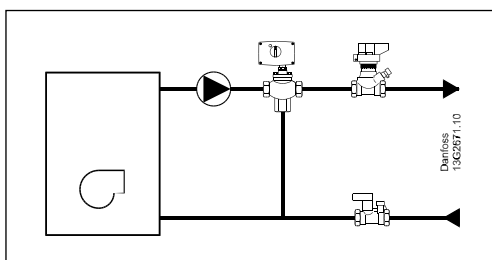
Zawory wszystkich rozmiarów są dostępne z gwintem wewnętrznym.

Urządzenia pomiarowe PFM 5001 / PFM 100 firmy Danfoss umożliwiają wykonanie pomiarów na zaworach LENO™ MSV-O.

LENO™ MSV-O to nowa generacja zaworów ręcznych przeznaczonych do równoważenia przepływu w instalacjach grzewczych i chłodniczych oraz systemach przygotowania ciepłej wody użytkowej.

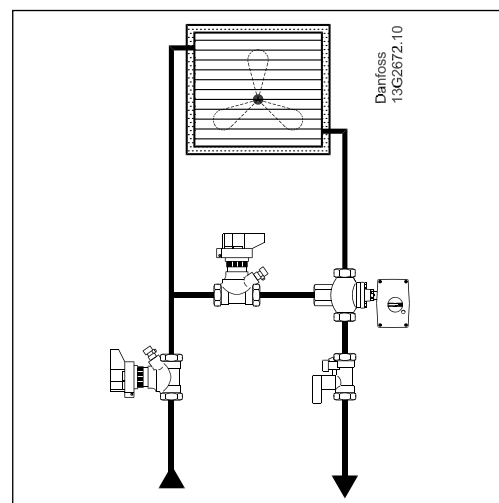
Zaleca się stosowanie zaworu LENO™ MSV-O w układach stałego przepływu przed kotłami, węzłami mieszkaniowymi lub pompami ciepła w domach jednorodzinnych do równoważenia i kontroli przepływu, funkcji odcinania w celach serwisowych i naprawczych oraz w systemach jednorurowych. Zawór można zamontować na przewodzie zasilającym lub powrotnym.

Zastosowanie



Kocioł, węzeł mieszkaniowy lub pompa ciepła w domach jednorodzinnych.

- Równoważenie.
- Odcięcie przepływu w celach serwisowych lub naprawczych.

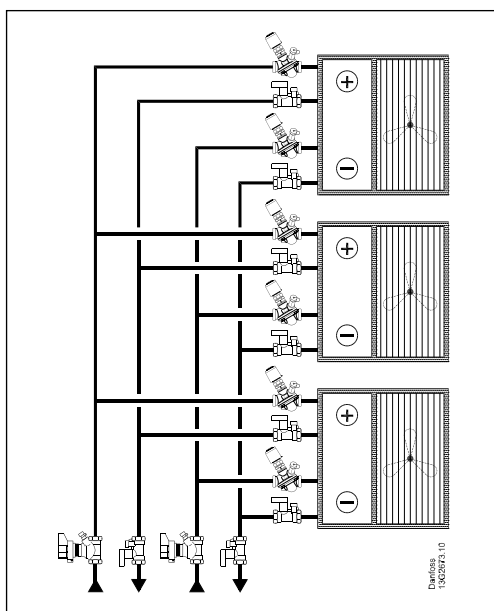


Centrale klimatyzacyjne

- Aplikacje ze stałym przepływem.
- Równoważenie.
- Odcięcie przepływu w celach serwisowych lub naprawczych.

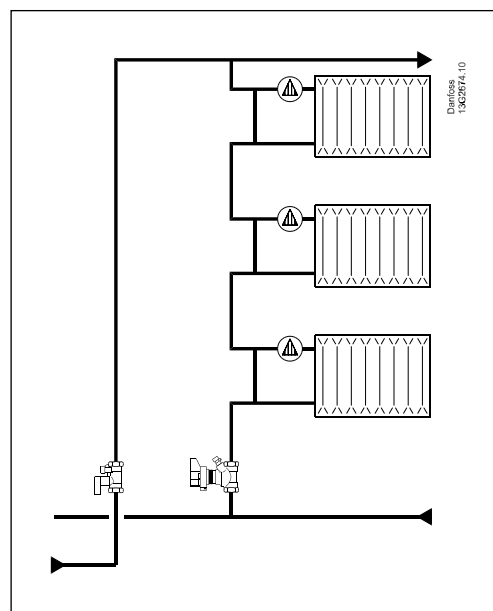
Arkusze informacyjny Zawory z nastawą ręczną LENO™ MSV-O

Zastosowanie (ciąg dalszy)



Klimakonwektory

- Weryfikacja przepływu.
- Odcięcie przepływu w celach serwisowych lub naprawczych.



Instalacja jednorurowa

- Równoważenie.
- Odcięcie przepływu w celach serwisowych lub naprawczych.

Zamawianie

Zawór LENO™ MSV-O z gwintem wewnętrznym

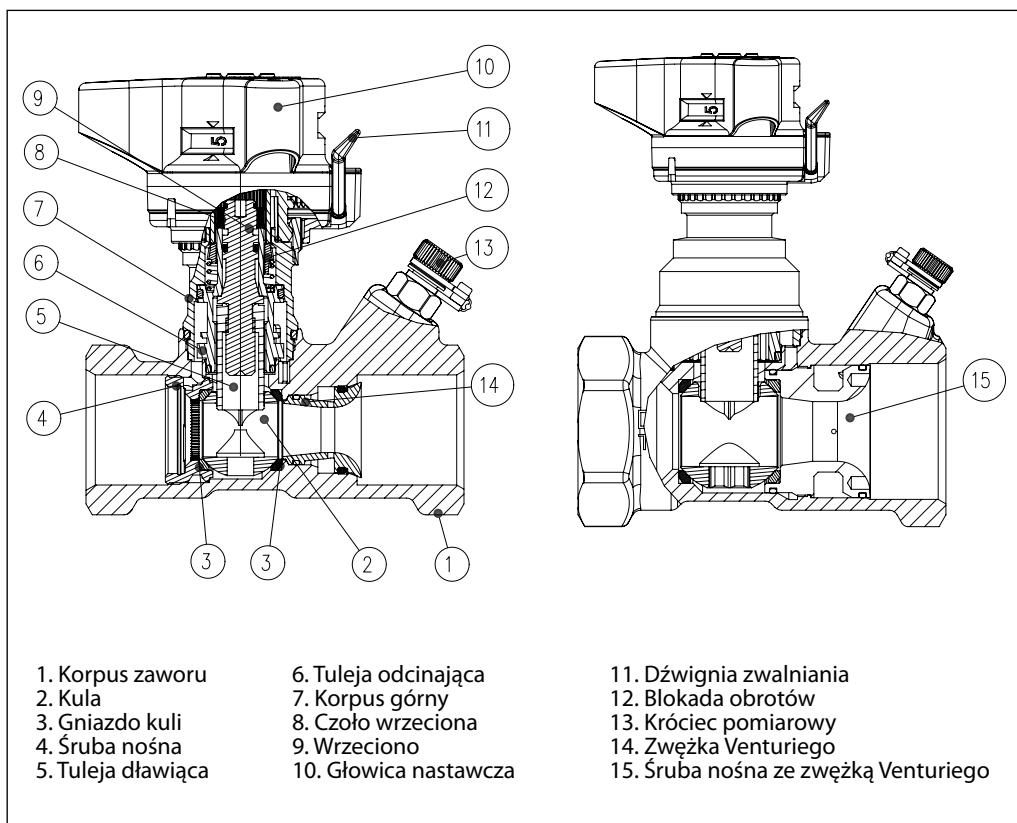
Typ	Materiał	Rozmiar	$k_{VS}(m^3/h)$	Przyłącze	Nr katalogowy
	Mosiądz DZR*	DN 15 LF	0,63	Rp 1/2"	003Z4020
		DN 15	2,8	Rp 1/2"	003Z4021
		DN 20	5,7	Rp 3/4"	003Z4022
		DN 25	9,7	Rp 1"	003Z4023
		DN 32	16,6	Rp 1 1/4"	003Z4024
		DN 40	25,4	Rp 1 1/2"	003Z4025
DN 50	37,9	Rp 2"	003Z4026		

Akcesoria

Typ	Nr katalogowy
Standardowe złączki pomiarowe, 2 szt.	003Z4662
Wydłużone złączki pomiarowe, 60 mm, 2 szt.	003Z4657
Głowica zaworu	003Z4652
Urządzenie pomiarowe PFM 100	003L8260
Urządzenie pomiarowe PFM 5001, (10 bar)	003L8343
Urządzenie pomiarowe PFM 5001, (20 bar)	003L8344
Etykiety i paski identyfikacyjne, 10 szt.	003Z4660

Arkusz informacyjny Zawory z nastawą ręczną LENO™ MSV-O

Budowa



Dane techniczne

Materiały i części pozostające w kontakcie z wodą

Korpus zaworu	Mosiądz DZR
Pierścienie O-ring	EPDM
Kula	Mosiądz chromowany
Uszczelka kuli	Teflon

Maks. statyczne ciśnienie robocze	20 barów
Statyczne ciśnienie próbne	30 barów
Maks. spadek ciśnienia na zaworze	2,5 bara (250 kPa)
Maks. temperatura czynnika	130°C
Temperatura minimalna	-20°C
Czynniki chłodnicze	Glikol etylenowy/glikol propylenowy i HYCOOL (maks. 30%)

Arkusze informacyjne Zawory z nastawą ręczną LENO™ MSV-O

Montaż

Przed zamontowaniem zaworu należy się upewnić, że instalacja jest wolna od zanieczyszczeń oraz że:

1. Zawór można obrócić o 360 stopni (jeśli używana jest rura gwintowana).
2. Zawór jest ustawiony zgodnie z kierunkiem przepływu.

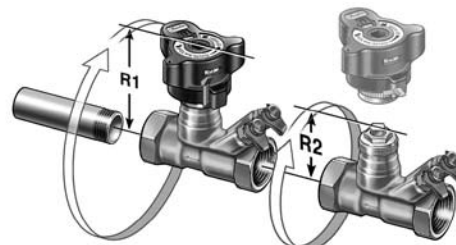
Zdejmowanie głowicy nastawczej

1. Ustaw głowicę w pozycji 0/0.
2. Zwolnij blokadę nastawy (zielona).
3. Odkręć nakrętkę łączącą.

Kalibracja głowicy nastawczej

Przed ponownym zainstalowaniem upewnij się, że głowica ustawiona jest w pozycji 0/0.

DN	R1/R2 (mm)
15	96/58
20	99/60
25	101/63
32	124/87
40	127/90
50	131/94



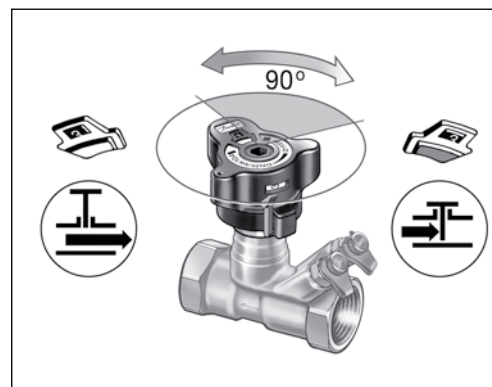
Odcinanie przepływu

Aby odciąć przepływ, należy wcisnąć głowicę nastawczą.

Funkcja odcinania jest realizowana za pomocą zaworu kulowego. Do całkowitego odcięcia przepływu wystarczy obrót o 90 stopni.

Bieżącą nastawę można sprawdzić w okienku wskaźnika:

- czerwone = zamknięty
- białe = otwarty

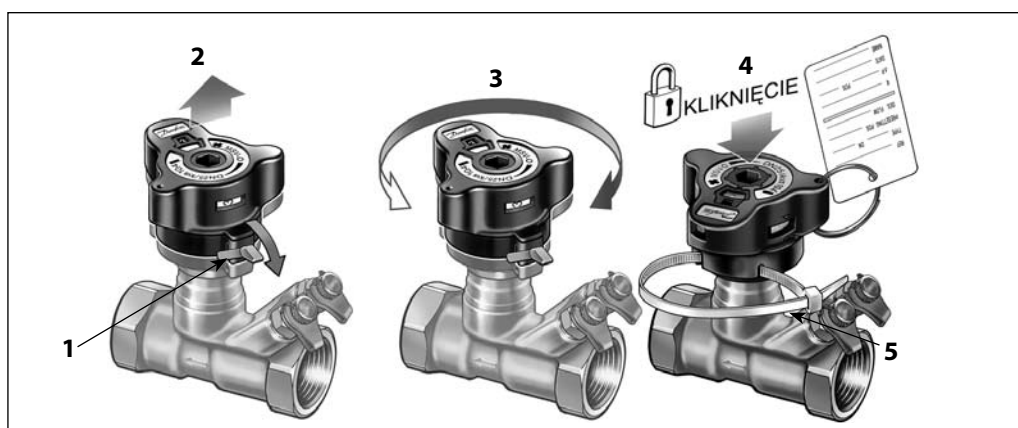


Wbudowana kryza

Zawór LENO™ MSV-O ma wbudowaną w korpusie zwężkę Venturiego o stałej wartości kvs. Właściwość ta umożliwia odczyt wartości przepływu za pomocą urządzenia pomiarowego bez ustalania nastawy wstępnej. Pozwala to skrócić czas rozruchu każdego zainstalowanego zaworu.



Nastawianie i blokowanie



Zawór zawiera wbudowaną funkcję nastaw wstępnych umożliwiającą precyzyjną regulację przepływu.

Wymagany przepływ nastawia się w 5 etapach:

1. Zwolnij blokadę przy użyciu zielonej dźwigni lub klucza imbusowego 3 mm.
2. Głowica wyskoczy automatycznie.
3. Teraz można nastawić obliczoną wartość.
4. Nastawa jest zablokowana, gdy głowica zostanie wciśnięta do momentu kliknięcia.
5. Nastawa może być również dodatkowo zabezpieczona za pomocą opaski zaciskowej, jak pokazano na rysunku.

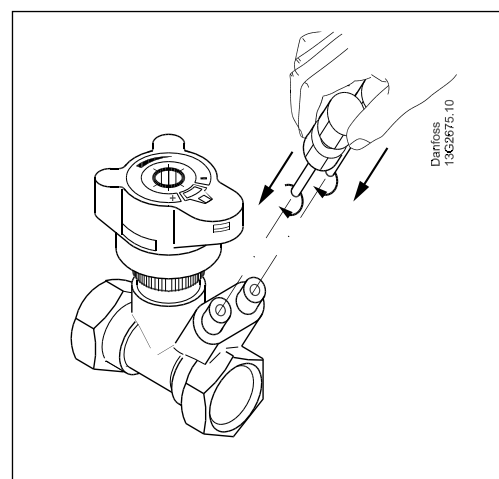
Pomiar

Przepływ przez zawór LENO™ MSV-O można zmierzyć za pomocą miernika Danfoss PFM 3000/4000 lub mierników innych producentów.

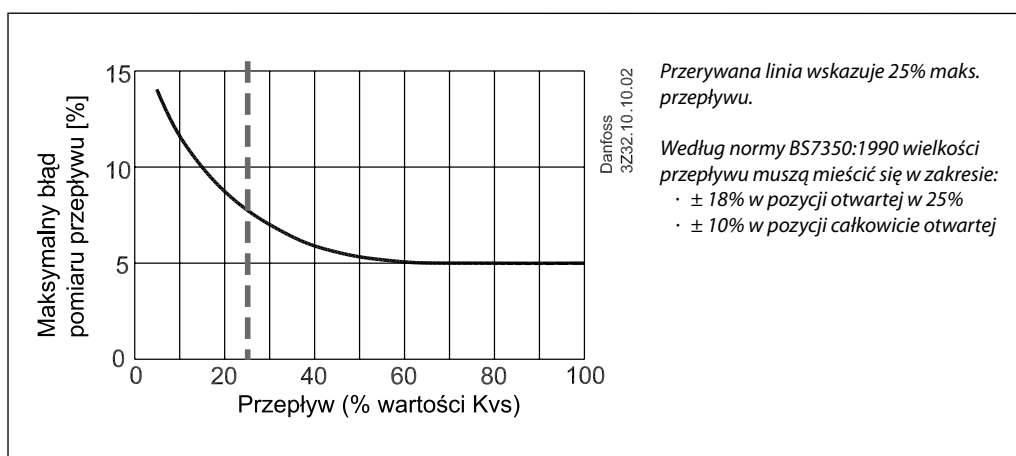
Zawór LENO™ MSV-O jest wyposażony w dwie złączki pomiarowe dostosowane do iglic 3 mm. Podwójna oprawka pozwala na jednoczesne podłączenie obu iglic.

Procedura pomiaru przepływu:

1. Wybierz pomiar przepływu
2. Wybierz markę zaworu
3. Wybierz typ i rozmiar zaworu
4. Połącz zawór z miernikiem
5. Skalibruj ciśnienie statyczne
6. Zmierz przepływ



Dokładność pomiaru



Zawór LENO™ MSV-O jest bardzo dokładny dzięki rozdzieleniu funkcji nastaw wstępnych i odcinania.

Arkusz informacyjny Zawory z nastawą ręczną LENO™ MSV-O

K_v-signal

Wartości k_v-signal używane są w przypadku mierników innych firm. Mierniki Danfoss PFM 3000*/4000 mają zapisane w pamięci wszystkie dane i jest w nich wykorzystywany następujący wzór:

$$\Delta P_{val} = \Delta P_{sig} \left(\frac{k_{v-sig}}{k_{v-val}} \right)^2$$

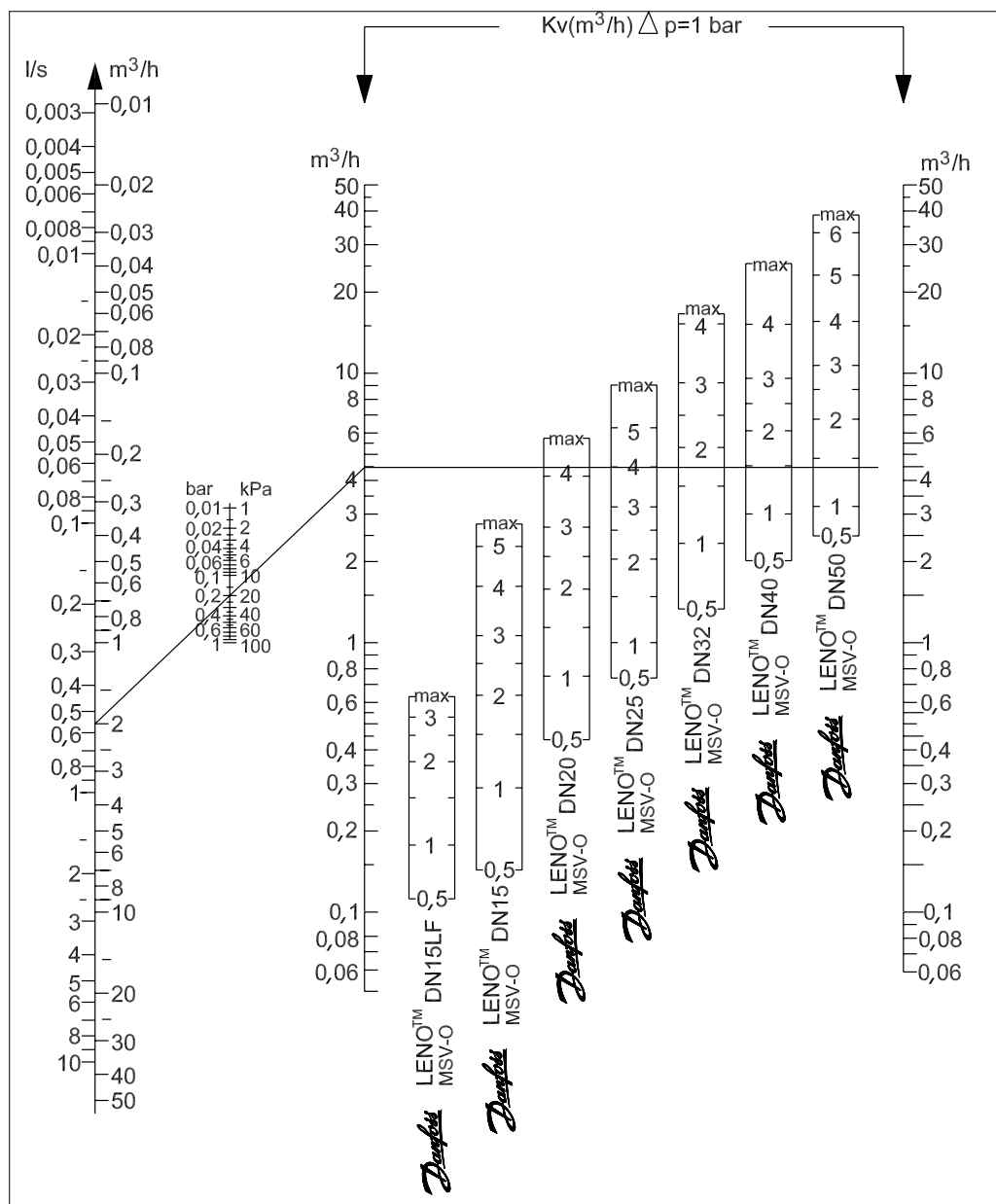
Wartości Δp na złączkach pomiarowych (k_v-sig) i Δp na zaworze (k_v-val) nie są takie same z powodu wpływu turbulencji na wynik pomiaru ciśnienia.

* z oprogramowaniem 9.4 lub nowszym.

Wartości K_v-signal

DN 15LF	DN 15	DN 20	DN 25	DN 32	DN 40	DN 50
0,356	1,434	3,453	5,80	10,33	14,72	22,94

Dobór średnicy zaworu i współczynnika k_vs na podstawie przepływu czynnika:



Arkusz informacyjny Zawory z nastawą ręczną LENO™ MSV-O

Współczynniki poprawkowe

Temp. °C	Współczynniki poprawkowe, glikol etylenowy/glikol propylenowy — procent (maks. 30%)						
	25	30	40	50	60	65	100
-40,0	¹⁾	¹⁾	¹⁾	¹⁾	0,89	0,88	¹⁾
-17,8	¹⁾	¹⁾	0,93	0,91	0,90	0,89	0,86
4,4	0,95	0,95	0,93	0,92	0,91	0,90	0,87
26,6	0,96	0,95	0,94	0,93	0,92	0,91	0,88
48,9	0,97	0,96	0,95	0,94	0,93	0,92	0,90
71,1	0,98	0,98	0,96	0,95	0,94	0,94	0,95
93,3	1,00	0,99	0,97	0,96	0,95	0,95	0,92
115,6	²⁾	²⁾	²⁾	²⁾	²⁾	²⁾	0,94

¹⁾ Poniżej temperatury krzepnięcia

²⁾ Powyżej temperatury wrzenia

Przykład: Wymagany przepływ = 30 m³/h
Przepływ po korekcji:
30 x 0,95 = 28 m³/h

Dobór zaworu i nastawy wstępnej

Przykład:

Dane Maks. przepływ w rurze Q = 2,0 m³/h

$$\Delta p_i = 15 \text{ kPa}$$

$$\Delta p_a = 45 \text{ kPa}$$

$$\Delta p_m = 10 \text{ kPa}$$

$$\Delta p_i = \Delta p_a - \Delta p_v - \Delta p_m$$

$$\Delta p_i = 45 \text{ kPa} - 15 \text{ kPa} - 10 \text{ kPa} = 20 \text{ kPa}$$

Poprawną średnicę zaworu i wartość nastawy znajdujemy w diagramie przepływu.

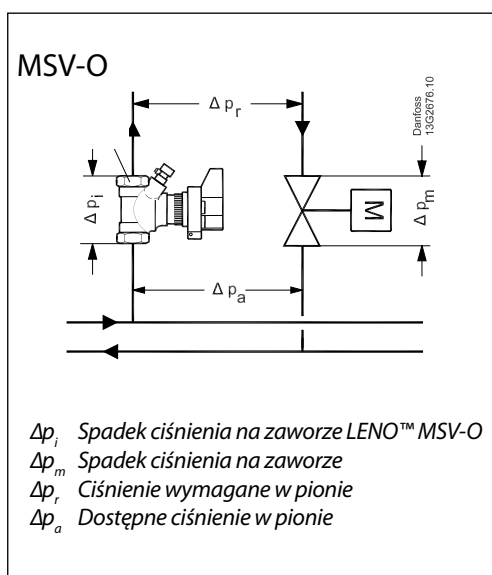
$$Q = 2,0 \text{ m}^3/\text{h} \text{ i } \Delta p_i = 20 \text{ kPa}$$

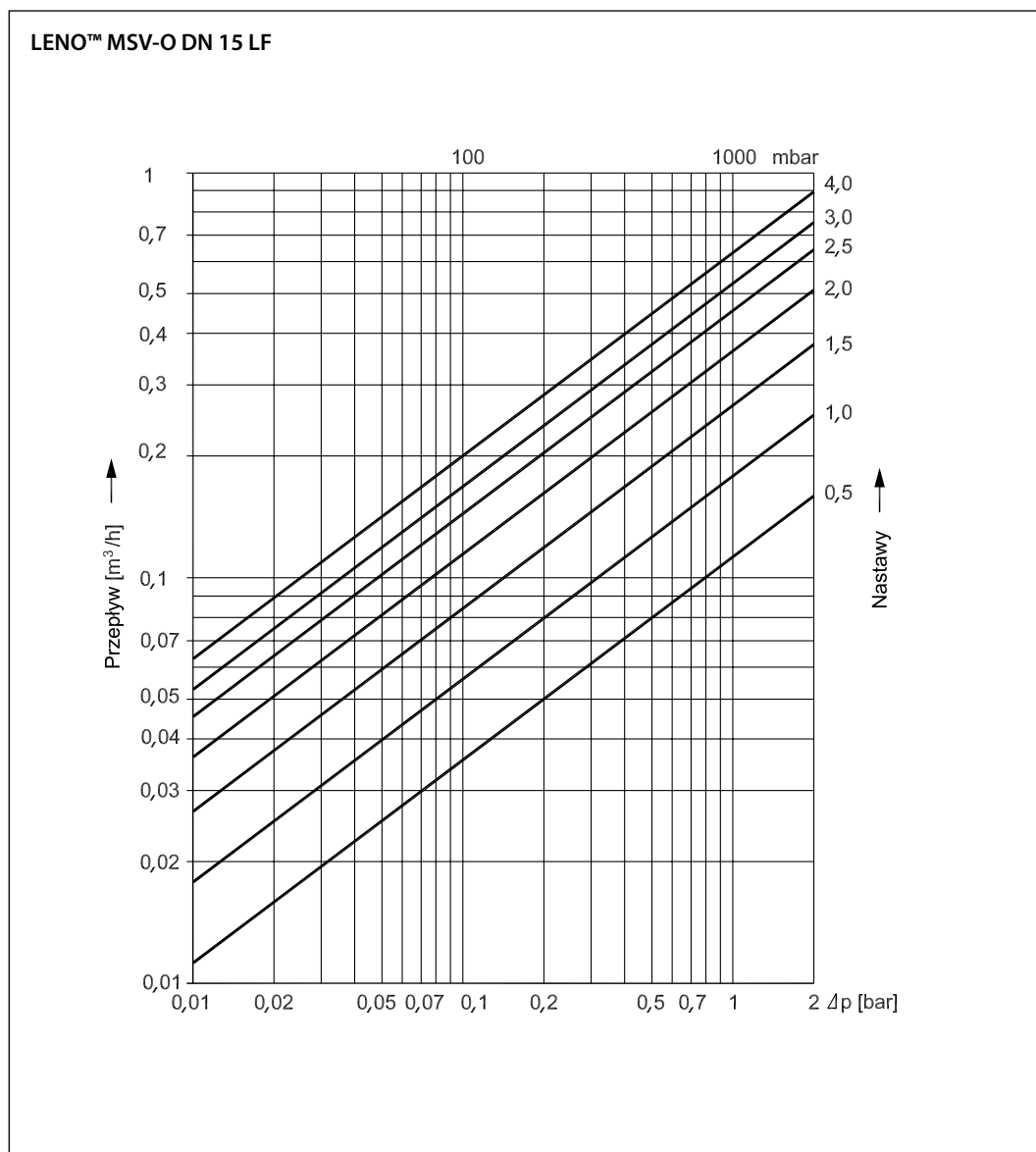
Na przecięciu linii A-B z odpowiednimi średnicami zaworów, odczytujemy wartość: nastawa wstępna 4,2 na zaworze DN 20.

Nastawę można również obliczyć na podstawie wzoru:

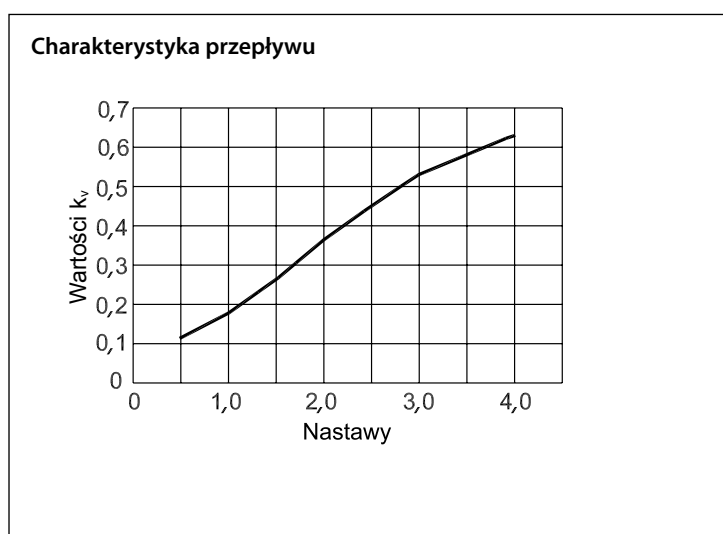
$$k_v = \frac{Q[\text{m}^3/\text{h}]}{\sqrt{\Delta p_i[\text{bar}]}} = \frac{2,0}{\sqrt{0,20}} = 4,5 \text{ m}^3/\text{h}$$

Wartość ta odpowiada nastawie wstępnej 4,2.



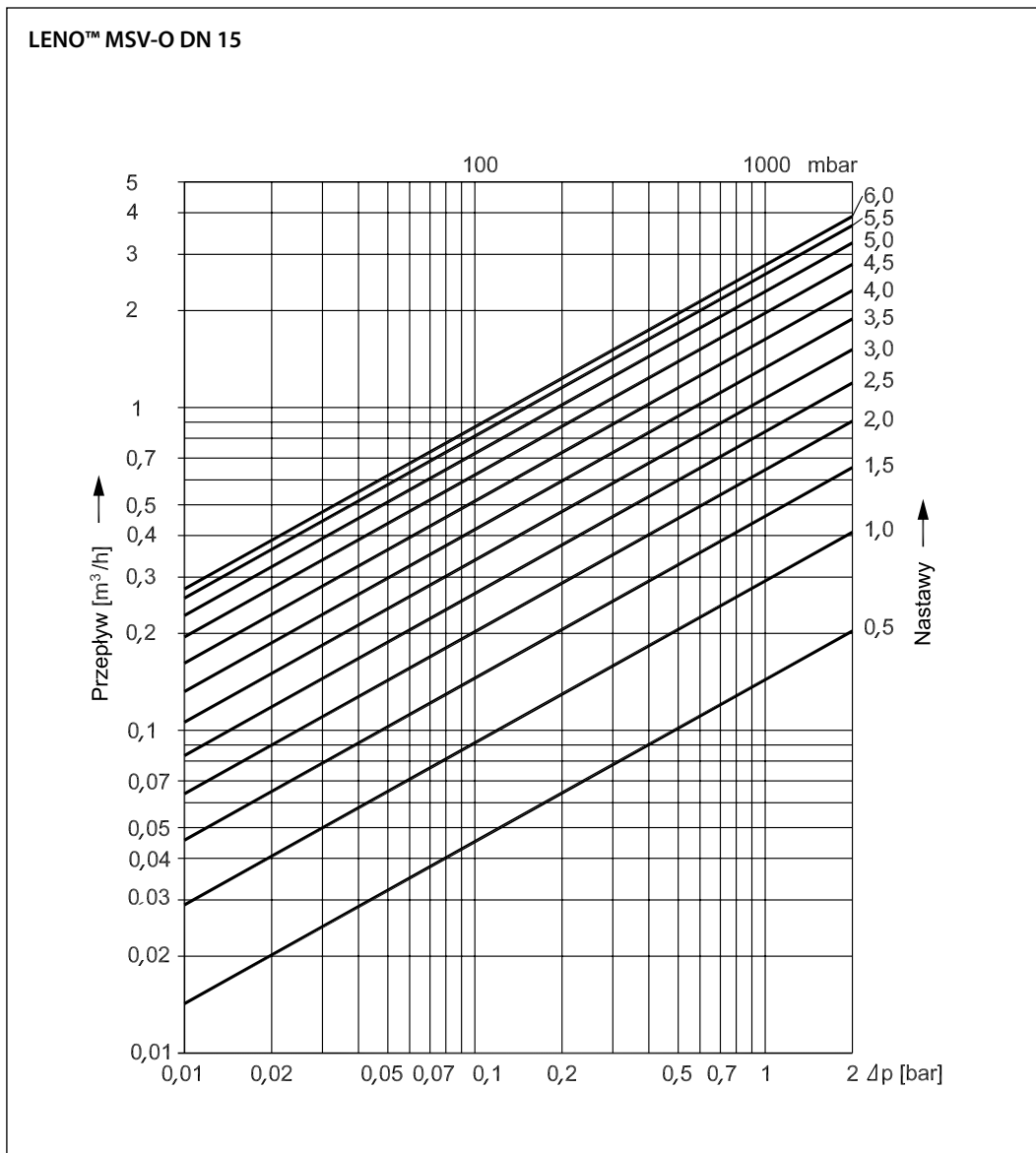
Wykresy przepływu, DN 15 LF


Nastawy	DN 15LF
0,5	0,11
0,6	0,12
0,7	0,13
0,8	0,15
0,9	0,16
1,0	0,18
1,1	0,19
1,2	0,21
1,3	0,23
1,4	0,25
1,5	0,27
1,6	0,28
1,7	0,30
1,8	0,32
1,9	0,34
2,0	0,36
2,1	0,38
2,2	0,40
2,3	0,42
2,4	0,44
2,5	0,45
2,6	0,47
2,7	0,49
2,8	0,50
2,9	0,52
3,0	0,53
3,1	0,54
3,2	0,55
3,3	0,57
3,4	0,58
3,5	0,59
3,6	0,59
3,7	0,60
3,8	0,61
3,9	0,62
4,0	0,62
4,1	0,63

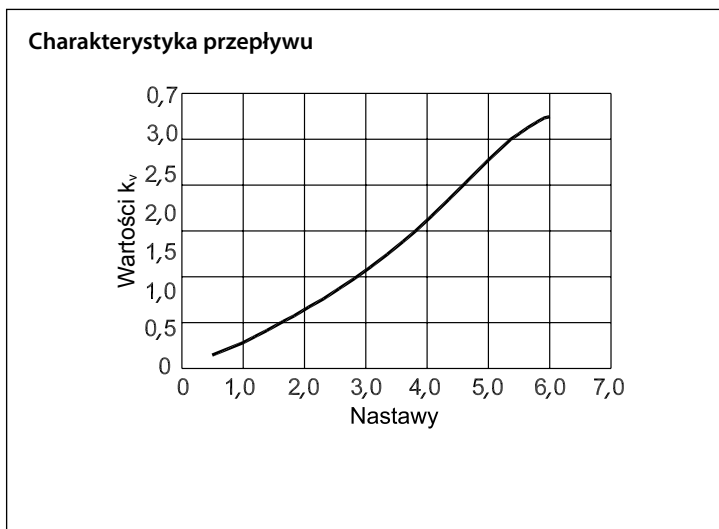


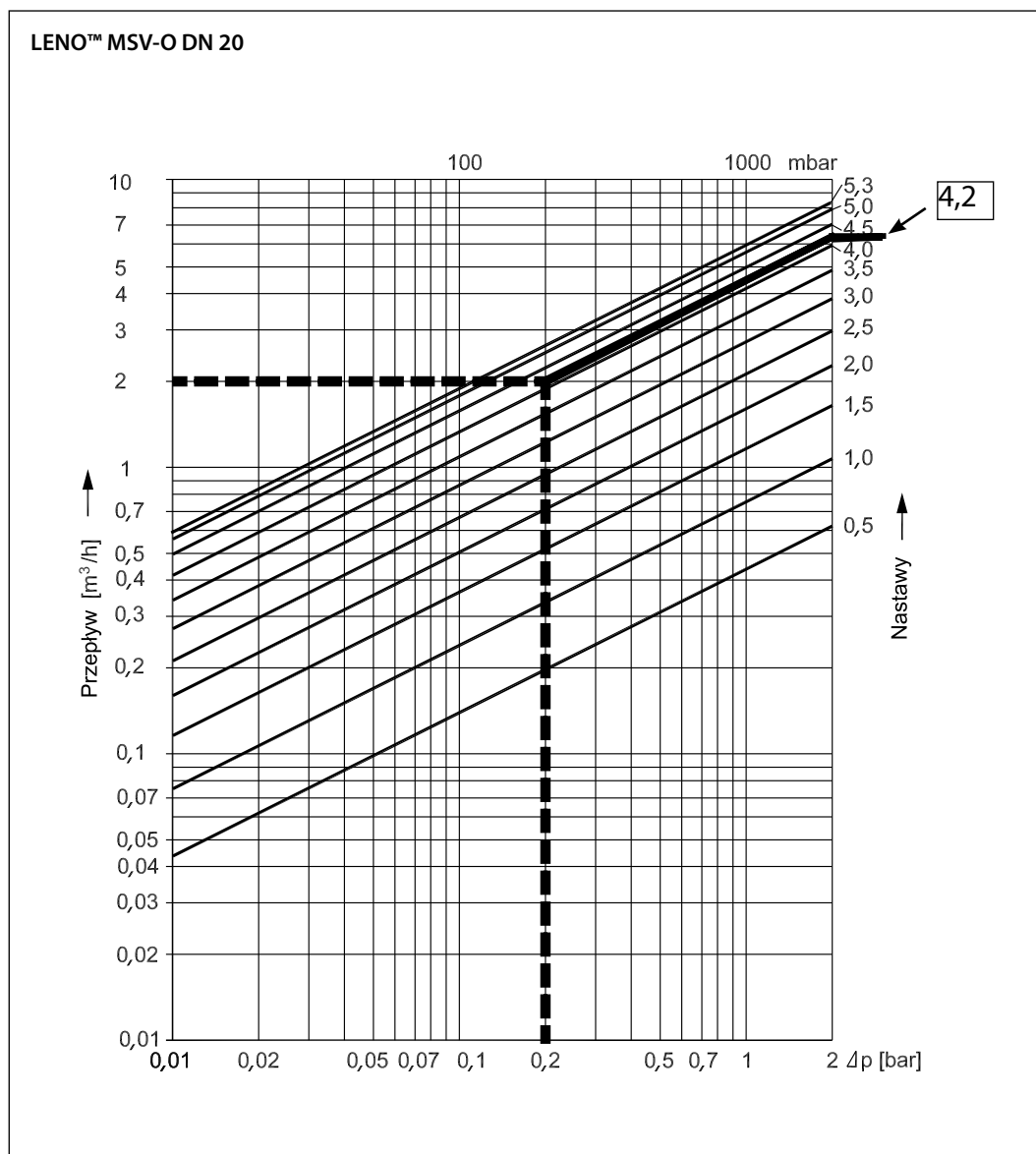
Arkusz informacyjny Zawory z nastawą ręczną LENO™ MSV-O

Wykresy przepływu, DN 15

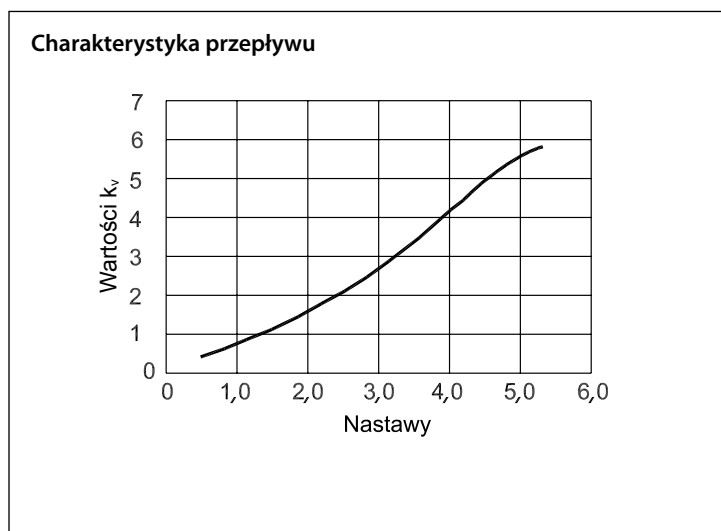


Nastawy	DN 15
0,5	0,14
0,6	0,17
0,7	0,20
0,8	0,23
0,9	0,26
1,0	0,29
1,1	0,32
1,2	0,35
1,3	0,39
1,4	0,42
1,5	0,46
1,6	0,49
1,7	0,53
1,8	0,56
1,9	0,60
2,0	0,64
2,1	0,68
2,2	0,72
2,3	0,75
2,4	0,80
2,5	0,84
2,6	0,88
2,7	0,92
2,8	0,97
2,9	1,01
3,0	1,06
3,1	1,11
3,2	1,16
3,3	1,21
3,4	1,27
3,5	1,32
3,6	1,38
3,7	1,44
3,8	1,50
3,9	1,56
4,0	1,62
4,1	1,68
4,2	1,75
4,3	1,81
4,4	1,88
4,5	1,94
4,6	2,01
4,7	2,08
4,8	2,15
4,9	2,21
5,0	2,28
5,1	2,34
5,2	2,40
5,3	2,46
5,4	2,51
5,5	2,57
5,6	2,61
5,7	2,65
5,8	2,69
5,9	2,72
6,0	2,74
6,1	2,75
6,2	2,80

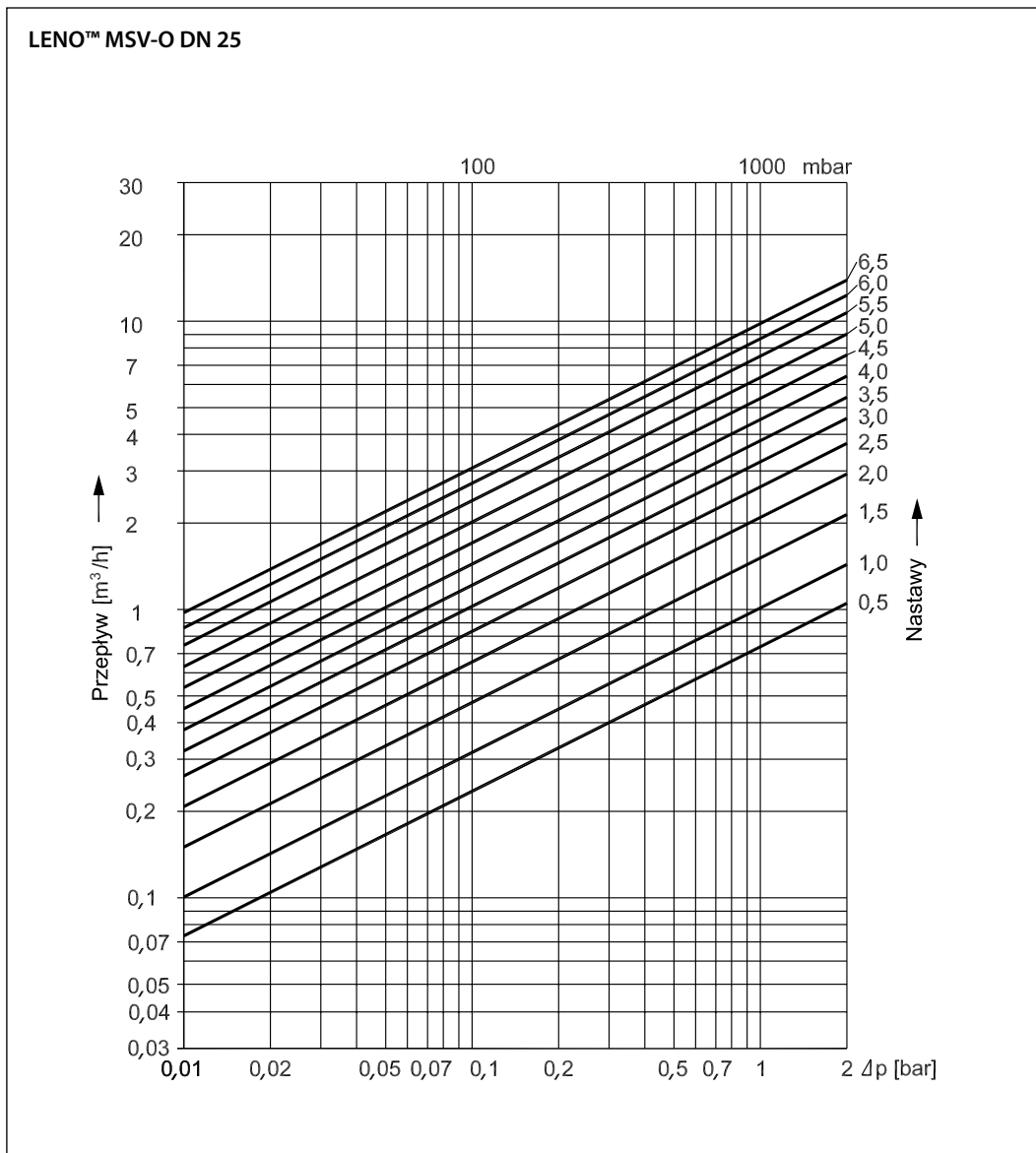


Wykresy przepływu, DN 20


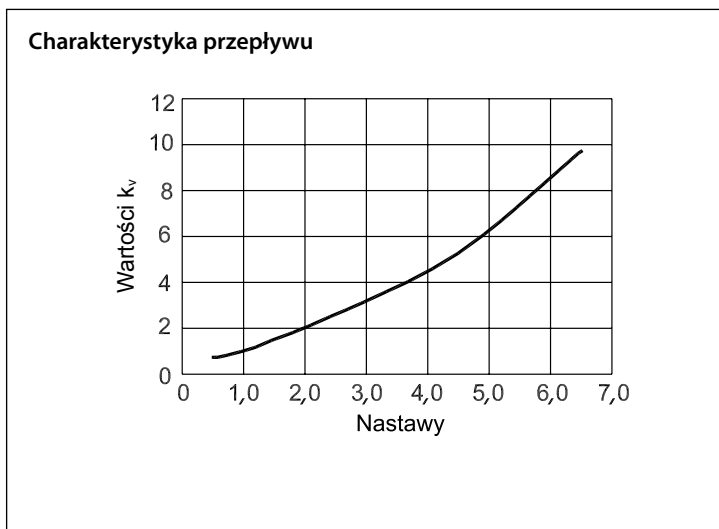
Nastawy	DN 20
0,5	0,44
0,6	0,49
0,7	0,55
0,8	0,61
0,9	0,68
1,0	0,75
1,1	0,82
1,2	0,90
1,3	0,98
1,4	1,06
1,5	1,14
1,6	1,22
1,7	1,31
1,8	1,40
1,9	1,49
2,0	1,58
2,1	1,68
2,2	1,77
2,3	1,88
2,4	1,98
2,5	2,09
2,6	2,20
2,7	2,31
2,8	2,43
2,9	2,56
3,0	2,68
3,1	2,81
3,2	2,95
3,3	3,09
3,4	3,23
3,5	3,38
3,6	3,53
3,7	3,68
3,8	3,83
3,9	3,99
4,0	4,15
4,1	4,31
4,2	4,47
4,3	4,62
4,4	4,78
4,5	4,93
4,6	5,07
4,7	5,21
4,8	5,34
4,9	5,46
5,0	5,57
5,1	5,61
5,2	5,66
5,3	5,70

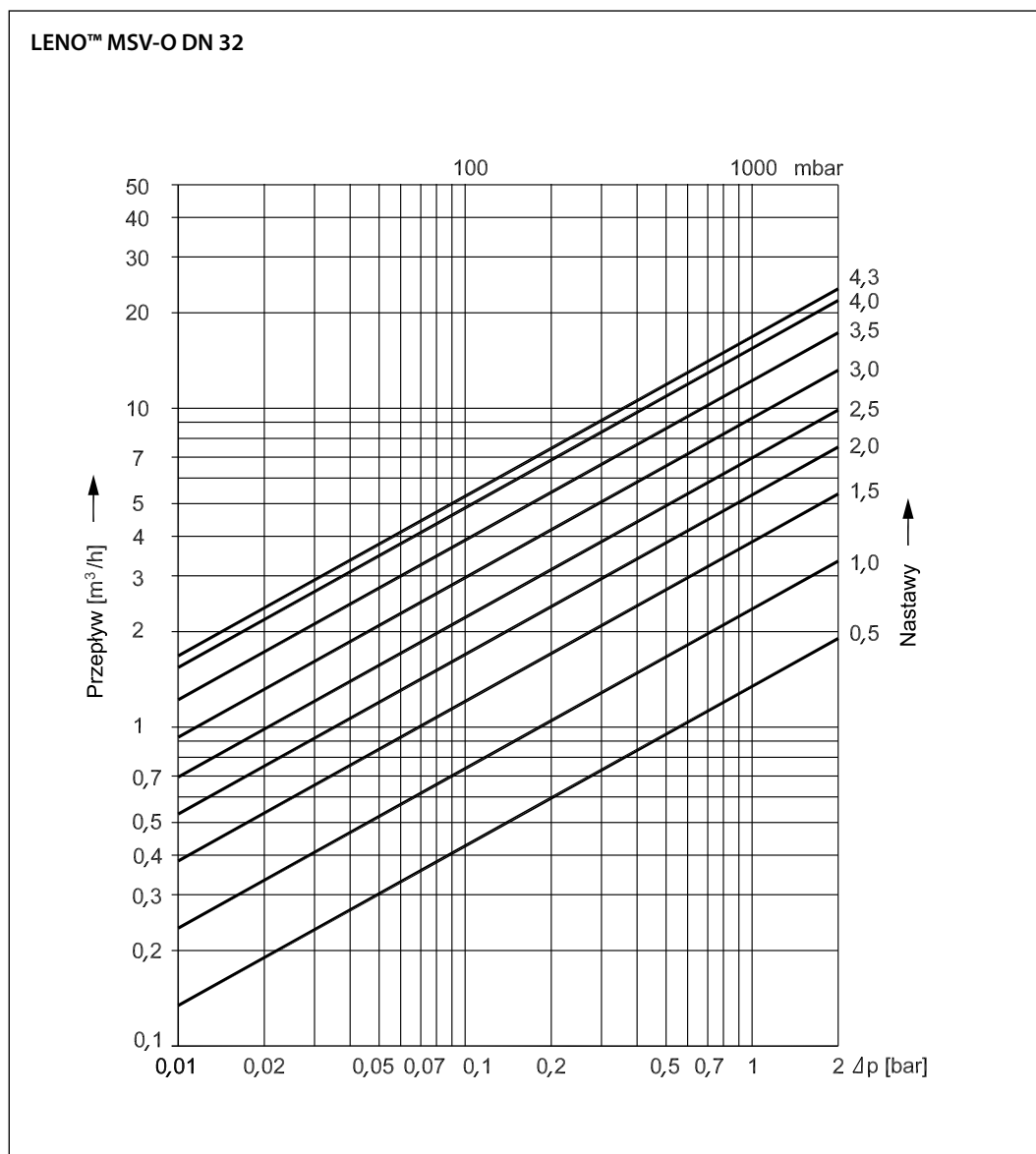


Wykresy przepływu, DN 25

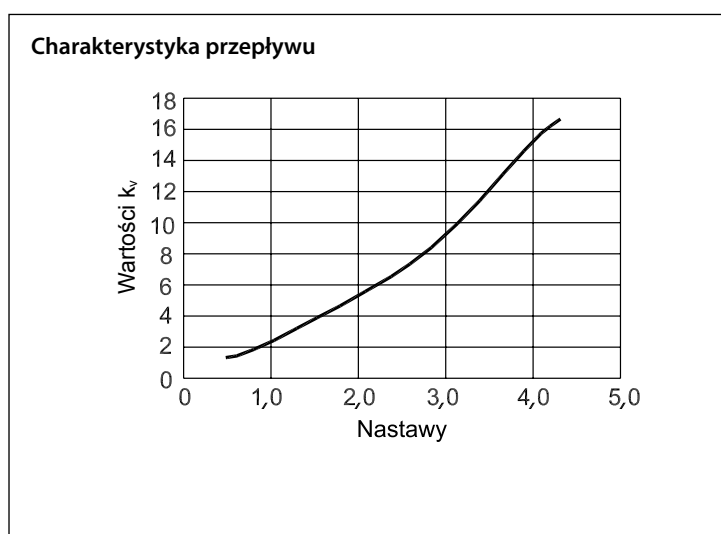


Nastawy	DN 25
0,5	0,74
0,6	0,76
0,7	0,80
0,8	0,86
0,9	0,92
1,0	1,00
1,1	1,08
1,2	1,18
1,3	1,27
1,4	1,38
1,5	1,48
1,6	1,59
1,7	1,70
1,8	1,81
1,9	1,93
2,0	2,04
2,1	2,16
2,2	2,27
2,3	2,39
2,4	2,50
2,5	2,61
2,6	2,73
2,7	2,84
2,8	2,96
2,9	3,07
3,0	3,19
3,1	3,31
3,2	3,43
3,3	3,55
3,4	3,67
3,5	3,80
3,6	3,93
3,7	4,06
3,8	4,20
3,9	4,34
4,0	4,49
4,1	4,64
4,2	4,80
4,3	4,96
4,4	5,13
4,5	5,30
4,6	5,49
4,7	5,67
4,8	5,87
4,9	6,07
5,0	6,27
5,1	6,49
5,2	6,70
5,3	6,93
5,4	7,16
5,5	7,39
5,6	7,62
5,7	7,86
5,8	8,10
5,9	8,34
6,0	8,57
6,1	8,81
6,2	9,04
6,3	9,26
6,4	9,48
6,5	9,70



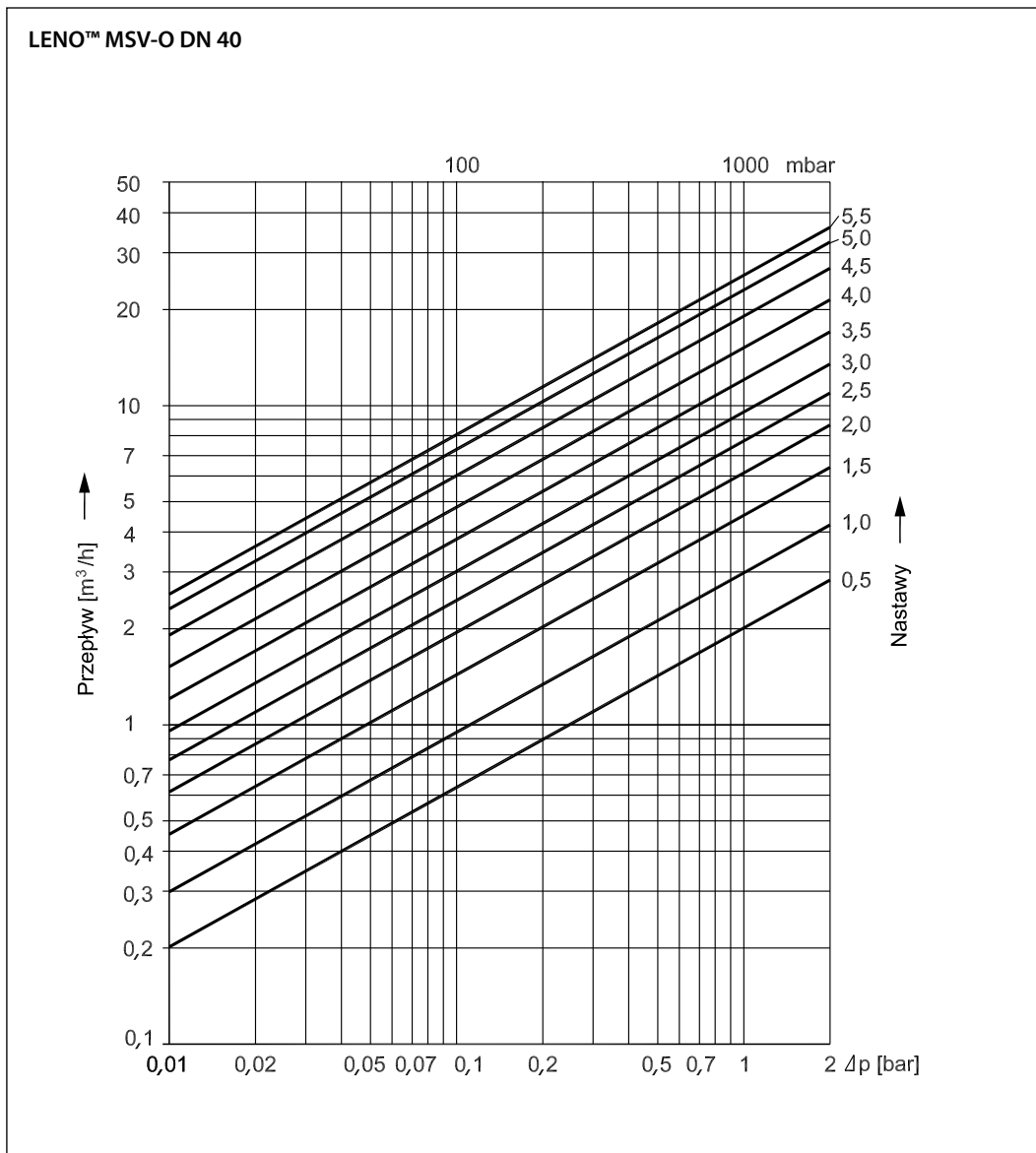
Wykresy przepływu, DN 32


Nastawy	DN 32
0,5	1,33
0,6	1,44
0,7	1,61
0,8	1,82
0,9	2,07
1,0	2,34
1,1	2,62
1,2	2,91
1,3	3,21
1,4	3,51
1,5	3,81
1,6	4,11
1,7	4,40
1,8	4,70
1,9	5,00
2,0	5,30
2,1	5,61
2,2	5,93
2,3	6,26
2,4	6,61
2,5	6,98
2,6	7,37
2,7	7,79
2,8	8,23
2,9	8,71
3,0	9,21
3,1	9,75
3,2	10,31
3,3	10,90
3,4	11,51
3,5	12,14
3,6	12,78
3,7	13,42
3,8	14,05
3,9	14,67
4,0	15,25
4,1	15,78
4,2	16,24
4,3	16,60

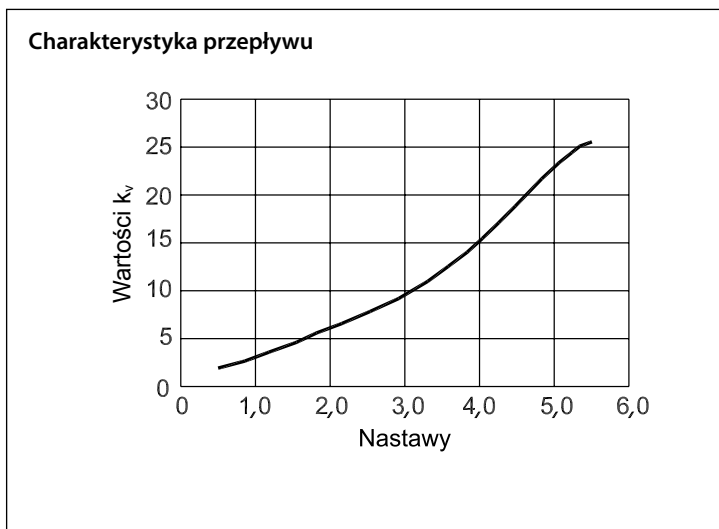


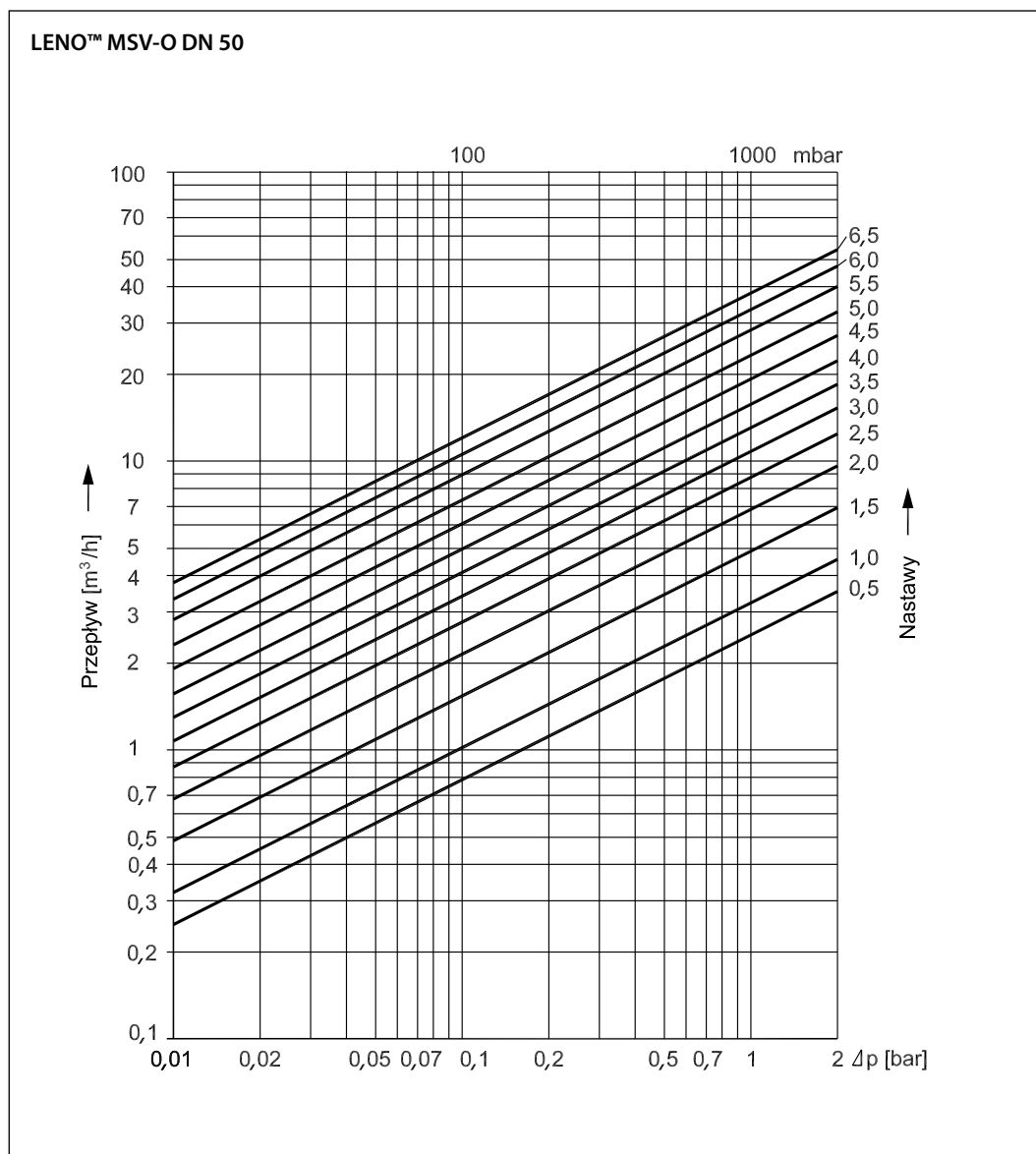
Arkusz informacyjny Zawory z nastawą ręczną LENO™ MSV-O

Wykresy przepływu, DN 40

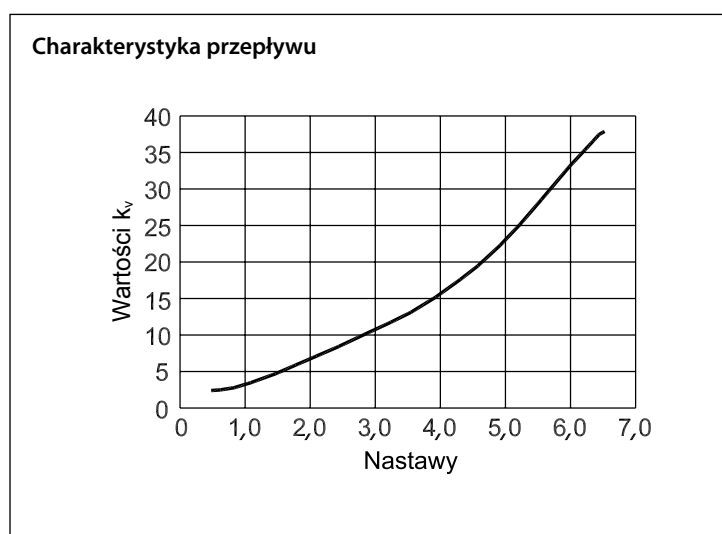


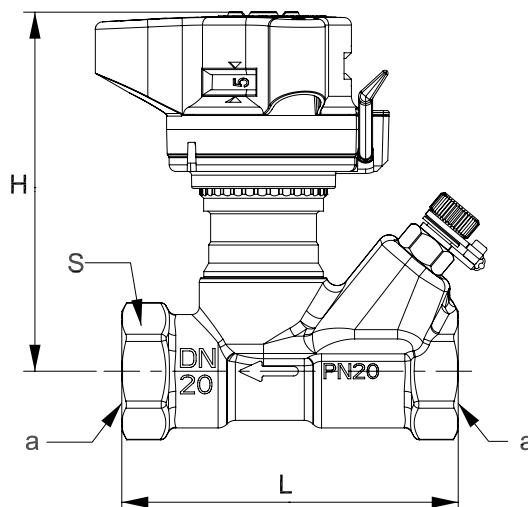
Nastawy	DN 40
0,5	2,02
0,6	2,13
0,7	2,29
0,8	2,50
0,9	2,74
1,0	3,00
1,1	3,29
1,2	3,59
1,3	3,90
1,4	4,22
1,5	4,54
1,6	4,85
1,7	5,17
1,8	5,49
1,9	5,80
2,0	6,12
2,1	6,43
2,2	6,75
2,3	7,06
2,4	7,39
2,5	7,72
2,6	8,06
2,7	8,41
2,8	8,78
2,9	9,17
3,0	9,57
3,1	10,00
3,2	10,46
3,3	10,94
3,4	11,46
3,5	12,00
3,6	12,57
3,7	13,18
3,8	13,82
3,9	14,49
4,0	15,19
4,1	15,92
4,2	16,67
4,3	17,45
4,4	18,24
4,5	19,04
4,6	19,84
4,7	20,64
4,8	21,43
4,9	22,19
5,0	22,92
5,1	23,60
5,2	24,22
5,3	24,76
5,4	25,20
5,5	25,40



Wykresy przepływu, DN 50


Nastawy	DN 50
0,5	2,49
0,6	2,52
0,7	2,61
0,8	2,76
0,9	2,96
1,0	3,20
1,1	3,48
1,2	3,79
1,3	4,12
1,4	4,47
1,5	4,83
1,6	5,21
1,7	5,59
1,8	5,97
1,9	6,36
2,0	6,75
2,1	7,14
2,2	7,53
2,3	7,92
2,4	8,31
2,5	8,70
2,6	9,09
2,7	9,49
2,8	9,88
2,9	10,28
3,0	10,69
3,1	11,11
3,2	11,54
3,3	11,97
3,4	12,43
3,5	12,90
3,6	13,39
3,7	13,90
3,8	14,43
3,9	14,99
4,0	15,57
4,1	16,18
4,2	16,83
4,3	17,50
4,4	18,20
4,5	18,94
4,6	19,71
4,7	20,52
4,8	21,35
4,9	22,22
5,0	23,12
5,1	24,05
5,2	25,01
5,3	25,99
5,4	27,00
5,5	28,02
5,6	29,05
5,7	30,09
5,8	31,14
5,9	32,18
6,0	33,21
6,1	34,22
6,2	35,20
6,3	36,15
6,4	37,04
6,5	37,90



Wymiary


Rozmiar (DN)	ISO 228-1 a (mm)	L (mm)	H (mm)	S (mm)
15	R _p ½	82	92	27
20	R _p ¾	89	95	32
25	R _p 1	104	98	41
32	R _p 1 ¼	122	121	50
40	R _p 1½	122	125	55
50	R _p 2	151	129	67

