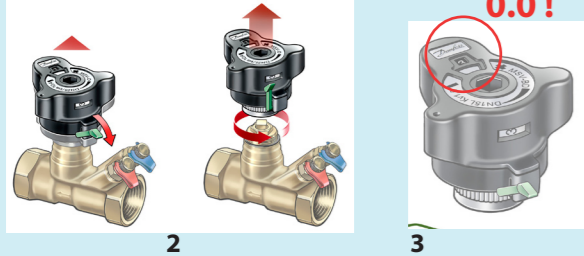
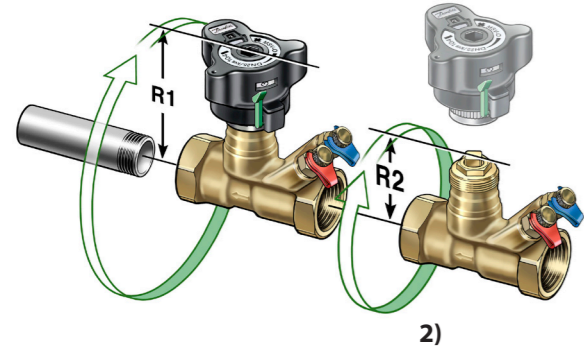


DN	R1/R2 (mm)
15	96/58
20	99/60
25	101/63
32	124/87
40	127/90
50	131/94

1)

Fitting

Before fitting the valve the installer must ensure that the pipe system is clean and:

- 1) the valve can be turned 360 degrees if threaded pipe is used.
- 2) the valve is oriented according to the flow arrow.

Montage

Vor dem Einbau des Ventils ist sicherzustellen, dass das Rohrssystem frei von Verunreinigungen ist und folgende Bedingungen erfüllt sind:

- 1) Das Ventil kann um 360° gedreht werden, falls ein Gewinderohr verwendet wird.
- 2) Die Flussrichtung entspricht dem auf dem Ventil aufgedruckten Durchflusspfeil.

Montering

Installatøren bør før monteringen sikre sig at rørsystemet er fri for snavs, og at:

- 1) der er plads til at dreje ventilen 360 grader, hvis den monteres på gevindrør.
- 2) ventilen orienteres efter flow-pilen for bedste nøjagtighed.

Монтаж

Перед установкой клапана трубопроводы системы должны быть промыты, а также:

- 1) следует предусмотреть свободное пространство вокруг клапана, для обеспечения его наворачивания на трубопровод
- 2) стрелка на корпусе клапана должна совпадать с направлением движения среды.

Montaż

Przed zamontowaniem zaworu należy upewnić się, że instalacja jest wolna od zanieczyszczeń oraz, że:

- 1) zawór może być obrócony o 360° w przypadku połączenia gwintowego.
- 2) zawór jest ustawiony zgodnie ze strzałką określającą kierunek przepływu.

Montage

Avant de monter la vanne, l'installateur doit s'assurer que le système de conduites est propre et que :

- 1) la vanne peut être tournée à 360 degrés si un tuyau fileté est utilisé.
- 2) la vanne est orientée conformément à la flèche du sens du débit.

Paigaldamine

Enne paigaldamist peab kontrollima, et torustik oleks puhas ning:

- 1) Keermestatud toru kasutamisel peab olema võimalik ventiili 360 kraadi keerata;
- 2) Ventiili korpusel oleva noole suund peab ühtima voolu suunaga.

Tvirtinimas

Prieš tvirtindamas ventiliį montuojas turi įsitikinti, ar vamzdis švarus ir:

- 1) Ventiilį galima pasukti 360 laipsnių kampų, jei naudojamas srieginis vamzdis;
- 2) Ventiilis nukreiptas pagal srauto ventilių kryptį.

Montāža

Pirms vārsta montāžas darba veicējam jāpārlicinās, ka cauruļu sistēma ir tīra un:

- 1) Vārstu var pagriezt par 360 grādiem, ja izmanto cauruli ar vitni;
- 2) Vārsts uzstādīts atbilstoši plūsmas virziena bultiņai.

Removal of handle

1. The union nut become accessible when the green lock is released.
2. Turn scale to 0.0 and unscrew the union nut.

Calibration

3. Before refitting handle ensure that the setting displays 0.0

Demontage des Griffs

1. Der Handgriff kann nach Lösen einer Verriegelung (grüner Hebel) abgenommen werden.
2. Die Skala auf 0 drehen und die Überwurfmutter lösen

Kalibrering

3. Vor Wiedermontage Anzeige auf 0.0 stellen

Afmontering af håndtag

1. Omløberen bliver tilgængelig når den grønne pal trykkes ned.
2. Sæt indstillingen på 0.0 og skru omløberen af.

Kalibrering

3. Skala stilles på 0.0 før håndtaget genmonteres

Съемная рукоятка

Рукоятка может быть демонтирована при разболочиванной настройке.

Zdjęcie głowicy nastawczej

- 1) zdjęcie głowicy nastawczej jest możliwe wtedy gdy zielona dźwignia zabezpieczenia jest zwolniona.
- 2) ustawić zawór w pozycji 0.0 i odkręcić głowicę nastawczą.
- 3) Przed ponownym założeniem głowicy należy upewnić się, że nastawa na niej wynosi 0.0.

Démontage de la poignée

1. L'écrou de fixation est accessible après avoir déverrouillé le petit levier vert.
2. Tourner l'échelle jusqu'à 0.0 et dévisser l'écrou de fixation

Calibration

3. Avant de remettre le volant, bien s'assurer que l'affichage indique 0.0

Käepideme eemaldamine

1. Ühendusmutrile pääseb juurde, kui roheline lukusti on vabastatud.
2. Keerake skaala näidule 0.0 ja keerake ühendusmutter maha.

Kalibreerimine

3. Enne käepideme tagasipanekut veenduge, et näit on 0.0.

Rankenelės nuėmimas

1. Prijungimo veržlę galite pasiekti atleidę žalios spalvos fiksatorių.
2. Nustatykite skalės reikšmę ties 0.0 padala ir atsukite prijungimo veržlę.

Kalibravimas

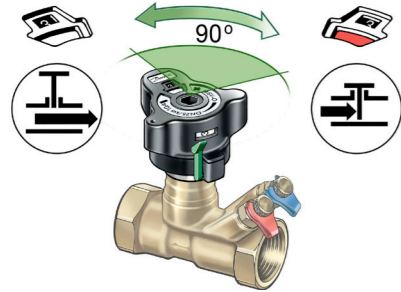
3. Prieš pritvirtindami rankenelę, įsitikinkite, kad nustatyta reikšmė vis dar yra 0,0

Roktura noņemšana

1. Savienojuma uzgriezņim var pieklūt, ja atbrīvots zaļais aizslēgs.
2. Pagrieziet skalu pozīcijā 0.0 un atskrūvējiet savienojuma uzgriezni.

Kalibrēšana

3. Pirms atkārtotas roktura uzstādīšanas pārlicinieties, ka iestatījums ir pozīcijā 0.0.


Open and close

An indicator shows:
White = open valve
Red = closed valve

Öffnen und Schließen

Eine spezielle Anzeige gibt Information über folgende Betriebszustände:
Weiß = offenes Ventil
Rot = geschlossenes Ventil

Afspærring

Ventilens lukkeindikator viser:
Hvid = åben
Rød = lukket

Открыть / Закрыть

Повернув рукоятку на 90° по часовой стрелке, можно полностью перекрыть клапан без изменения его настройки. При этом цвет индикатора в окне рукоятки информирует о положении клапана: индикатор белый - клапан открыт, индикатор красный - клапан закрыт.

Otwieranie i zamykanie

Kolor wskaźnika oznacza:
Kolor biały: zawór otwarty
Kolor czerwony: zawór zamknięty

Ouverture , fermeture

Un indicateur signale :
blanc = vanne ouverte,
rouge = vanne fermée.

Avamine ja sulgemine

Näidiku värv:

Valge = ventiil on avatud
Punane = ventiil on suletud

Atidarymas ir uždarymas

Indikatorius rodo:

Balta spalva = ventilis atidarytas
Raudona spalva = ventilis uždarytas

Atvērsana un aizvērsana

Indikatora parāda:

Balts – vārsts ir atvērts.
Sarkans – vārsts ir aizvērts.

Setting the flow

1. When valve is open the lock is released. Allen key can also be used.
2. The handle pops up and the required flow may be set. Flow diagrammes are found in <http://heating.danfoss.com>
3. Lock the setting by pressing the handle until click.

Seal

4. The setting may be protected using a sealing strip.

Einstellen der Durchflussmenge

1. Die Verriegelung (grüner Hebel) kann gelöst werden, wenn das Ventil nicht geschlossen ist. Alternativ kann hierzu ein 3mm Innensechskantschlüssel verwendet werden.
2. Der Griff springt nach oben und die gewünschte Durchflussmenge kann eingestellt werden. Durchflussdiagramme können unter www.danfoss-waermeaumatik.com, www.at.danfoss.com oder www.danfoss.ch abgerufen werden.
3. Die Einstellungen werden gesichert, indem der Griff bis zum Erhören eines Klicks heruntergedrückt wird.
4. Die Einstellungen können durch Anbringen eines Sicherungsstreifens zusätzlich gesichert werden.

Flow-indstilling

1. Når ventilen er åben, kan låsen åbnes. Inbusnøgle kan også anvendes.
2. Håndtaget springer op ventilen kan forindstilles. Flowdiagrammer findes her: <http://varme.danfoss.dk>
3. Lås indstillingen ved tryk på håndtaget.

Plombering

4. Indstillingen kan beskyttes med en plomberingsstripp.

Настройка клапана

1. Разблокировать настройку поворотом шестигранного ключа, клапан при этом должен быть открыт.
2. Рукоятка приподнимется, что позволит выставить требуемую настройку. Диаграммы для выбора настройки в интернете www.heating.danfoss.ru
3. Заблокировать настройку, нажав на рукоятку сверху, рукоятка защелкнется.

Пломбировка

4. Настройка может быть опломбирована с помощью пластиковой стяжки

Ustawienia przepływu

1. nastawę dokonują się kiedy zawór jest otwarty i dźwignia zabezpieczenia jest zwolniona. Do zwolnienia zabezpieczenia można użyć również klucza imbusowego.
2. po zwolnieniu zabezpieczenia głowica nastawcza zaworu odsłakuje i można dokonać żądanej nastawy. Charakterystyki przepływu dostępne są na stronie www.heating.danfoss.pl. zablokowanie nastawy następuje poprzez wciśnięcie głowicy nastawczej aż nastąpi kliknięcie.
3. nastawa może zostać zabezpieczona za pomocą opaski zaciskowej.

Régler le débit

1. Lorsque la vanne est ouverte, le verrouillage peut-être oté. Une clé Allen peut être utilisée à la place du levier vert.
2. La poignée se soulève et le réglage souhaité peut être effectué. Les courbes de débit sont disponibles sur <http://heating.danfoss.com>.
3. Verrouiller le réglage en enfonceant la poignée jusqu'à entendre un clic.

Plombage

4. Une fente permet le plombage du réglage.

Vooluhulga seadistamine

1. Kui ventiil avatakse, lukusti avaneb. Avamiseks võib kasutada ka kuuskantsvõteti.
2. Käepide klõpsab ülespoole; nüüd saab seada vajaliku vooluhulga suurus. Vooluhulga seadeskeemid saab veebilehel <http://heating.danfoss.com>
3. Seadistuse lukustamiseks vajutage käepidemele, kuni kuulete klõpsatust.

Plombimine

4. Seadistuse muutmist saab tõkestada plommiriba paigaldamisega.

Srauto nustatymas

1. Atleidus fiksatorių, ventilis atidaromas. Tam galite naudoti ir veržliaraktį.
2. Rankenelės pakyla – galima nustatyti reikiamą srautą. Srauto pralaidumo diagramas galite rasti <http://heating.danfoss.com>
3. Norėdami užfiksuoti nustatymą, spauskite rankenelę, kol ši spragtelės.

Plombavimas

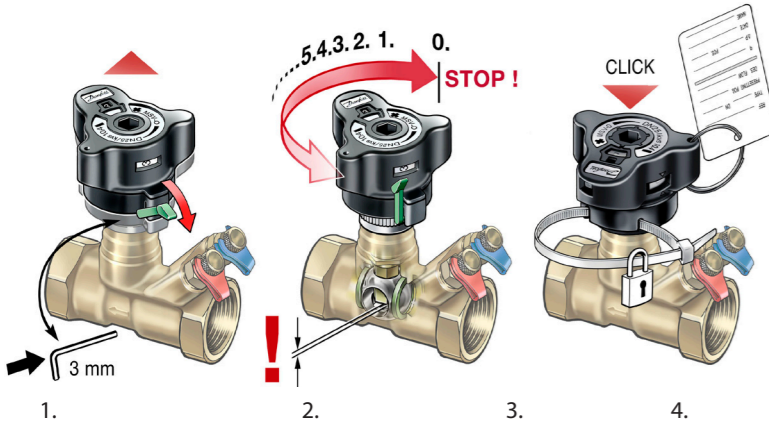
4. Nustatymą galima apsaugoti jį užplombuojant.

Plūsmas iestatīšana

1. Kad vārsts ir atvērts, fiksators tiek atlaists. Var izmantot arī sešstūra atslēgu.
2. Rokturis pavirzās uz augšu un var iestatīt nepieciešamo plūsmu. Plūsmu diagrammas meklējiet vietnē <http://heating.danfoss.com>
3. Lai fiksētu iestatījumu, nospiediet rokturi līdz atskan klikšķis.

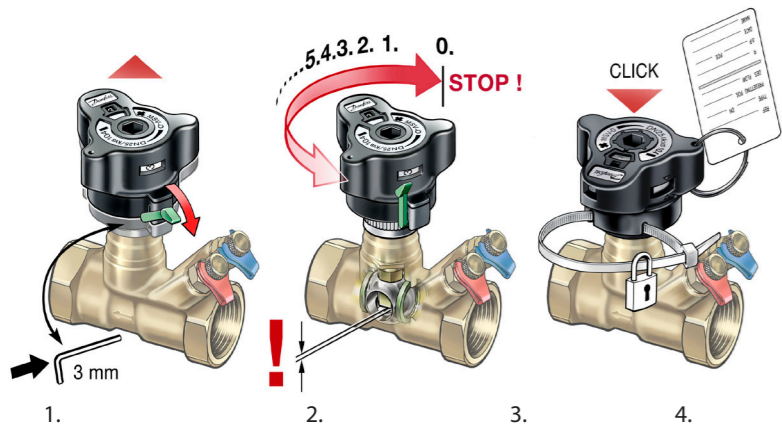
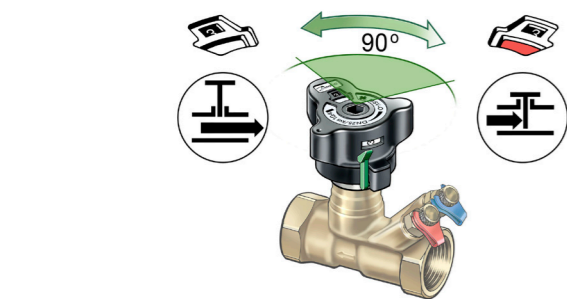
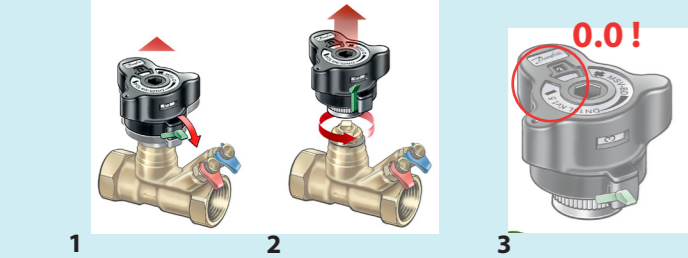
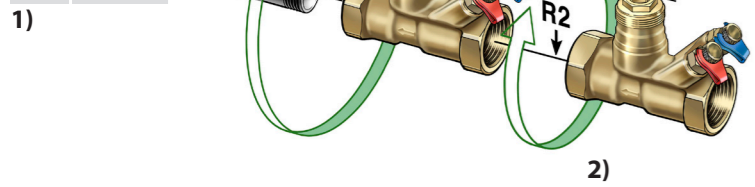
Plombēšana

4. Iestatījumu var aizsargāt, izmantojot plombēšanas savīci.



Type MSV-O DN15 - 50, PN 20

DN	R1/R2 (mm)
15	96/58
20	99/60
25	101/63
32	124/87
40	127/90
50	131/94



ІМПОРТЕР:
ТОВ з іі "Данфосс ТОВ" 04080, Київ 80, п/с 168, Україна

NL

Handbediende inregelafsluiter

Monteren

Bij de montage van de afsluiter dient u ervoor te zorgen dat het leidingsysteem schoon is en

de afsluiter in de stromingsrichting is gemonteerd, let daarbij op de stromingspijl op het afsluiterhuis.

Handknop verwijderen

De wartelmoer kan worden losgedraaid na het opheffen van de instelvergrendeling.

Kalibratie

Let op, dat de afsluiter geheel dicht staat, en de handknop op instelling 0.0 staat, voordat u de handknop weer monteert.

RO

Robinet manual de echilibrare

Montarea

Înainte de a monta robinetul, instalatorul trebuie să se asigure că sistemul de conducte este curat și:

- 1) că robinetul poate fi întors la 360 de grade dacă se utilizează o conductă filetată.
- 2) că robinetul este orientat conform săgeții de debit.

Îndepărtarea mânerului

Piulița de cuplare devine accesibilă când blocarea de reglare este eliberată.

Închiderea și deschiderea

Un indicator arată:
Alb = robinet deschis,
roșu = robinet închis

ES

Válvula de equilibrado manual

Montaje

Antes de proceder al montaje de la válvula, el instalador debe comprobar que el sistema de tuberías está limpio y que:

- 1) la válvula puede girarse 360 grados, si se usa una tubería roscada;
- 2) la válvula está orientada según el sentido que indica la flecha.

Desmontaje del mango

Cuando se suelta el cierre de fijación la tuerca de unión se hace accesible.

Apertura y cierre

Tal y como indica la flecha:
Blanco = válvula abierta
Rojo = válvula cerrada

Ajuste del caudal

1. Cuando la válvula está abierta, el cierre puede abrirse.
2. El mango se eleva y se puede regular al caudal máximo. Siga los diagramas que encontrará en <http://www.incalzire.danfoss.com>
3. Bloqueelo en este ajuste presionando el mango hasta que oiga un clic.

Protección

4. Puede proteger este ajuste mediante un precinto.

CHN

手动平衡阀（静态平衡阀）

连接:

在将平衡阀安装于管道上之前, 安装人员必须确保管道系统清洁, 并且注意以下两点:

- 1) 如使用带有螺纹的管道, 阀门可被360度旋转。
- 2) 阀门安装方向应与阀体上标示的流向相一致。

拆卸手柄:

当绿色的锁定释放杆被松开时, 可以触到连接螺母。旋转手柄至设定为0.0, 此时可松开连接螺母, 卸下手柄。

安装手柄之前应确定手柄上刻度显示应为0.0。否则将导致阀门设定不准确

打开及关闭 (关闭功能):

只有当压下手柄, 听到咔嚓一声后, 阀门预设立即被锁定, 此时可关闭或打开阀门。

打开及关闭位置显示:

白色=阀门打开

红色=阀门关闭

平衡阀预设:

仅当阀门预设锁定被打开 (扳动绿色锁定释放杆后, 弹出手柄) 时, 方可进行流量设定。也可用内六角扳手替代绿色锁定释放杆打开阀门锁定。手柄弹出时, 可进行阀门预设。流量图可在 [HTTP://cn.heating.danfoss.com](http://cn.heating.danfoss.com) 找到。按下手柄, 知道听到咔嚓一声后, 阀门设置被锁定。

可用阀门附带塑料封条密封阀门预设值。

HR

Ručni granski regulacijski (balans) ventil

Ugradnja

Prije ugradnje ventila instalater mora provjeriti je li sustav cijevi čist (ispran). Uz to:

- 1) ventil se može okrenuti za 360 stupnjeva kada se koristi cijev s navojem
- 2) ventil se orijentira prema strelici protoka

Uklanjanje ručice

1. Holender Spojna matica postat će dostupna nakon izvlačenja zapornog (imbus) klina.
2. Okrenuti kolo za namještanje dok skala ne pokaže 0.0 tek onda vdinuti navojni spoj kola na ventil.

Kalibracija

3. Prije vraćanja kola za podešavanje osigurati da je podešenje na kolu 0,0.

Otvaranje i zatvaranje

Indikatori:
Bijeli = otvoren ventil
Crveni = zatvoren ventil

Postavljanje protoka

1. Kad je ventil otvoren, klin se može izvući. Moguće je upotrebiti imbus ukoliko je klin izgubljen.
2. Ručica će iskočiti te možete postaviti traženi protok. Dijagrame protoka potražite na <http://grijanje.danfoss.com>
3. Postavljenu vrijednost zaključajte pritiskom na ručicu.

Pečaćenje

4. Postavljenu vrijednost možete zaštititi uz pomoć vezice.

SER

Ručni balansni ventil

Postavljanje

Pre postavljanja ventila instalater mora da provjeri da li je cevni sistem čist, kao i da:

- 1) ventil može da se okrene za 360 stepeni ako se koristi cev sa navojem.
- 2) ventil je orijentisan u skladu sa strelicom koja označava tok.

Skidanje ručice

Spojna navrtka je dostupna kada se otpusti blokada podešavanja.

Otvoren i zatvoren

Indikator pokazuje:
Belo = otvoren ventil,
Crveno = zatvoreni ventil

Podešavanje toka

1. Kada se ventil otvori blokada može da se otpusti.
2. Ručica se izdvaja i može da se podesi maks. tok. Dijagrami toka dati su na <http://grijanje.danfoss.com>
3. Blokiranje podešavanja pritiskom na ručicu dok ne klikne.

Zaptivka

4. Podešavanje može da se zaštiti upotrebom zaptivne trake.

SI

Ročni balansirni ventil

Vgradnja

Pred vgradnjo ventila mora inštalater zagotoviti, da je cevni sistem čist in tudi:

- 1) da je ventil mogoče obrniti za 360 stopinj, če se uporablja navojni cev.
- 2) da je ventil usmerjen tako, kot kaže puščica za označevanje pretoka.

Demontaža ročaja

1. Po sprostitvi zelene blokade je spojna matica dostopna.
2. Skalo obrnite v položaj 0,0 in odvijte spojno matico.

Kalibracija

3. Pred ponovno namestitvijo ročaja mora biti na zaslonu prikazana vrednost 0,0

Odpiranje in zapiranje

Stanje prikaza:
belo = odprt ventil
rdeče = zaprt ventil

Nastavitev pretoka

1. Pri odprtjem ventilu je blokada sproščena. Lahko uporabite tudi imbus ključ.
2. Ročaj se odmakne in mogoče je nastaviti zahtevan pretok. Diagrame pretoka boste našli na <http://heating.danfoss.com>
3. Nastavitev blokirajte s pritiskom na ročaj, ki mora ob tem klikniti.

Plombiranje

4. Nastavitev lahko zaščitite s plombirno vezico.

SE

Manuell utjämningsventil

Montering

Innan ventilen monteras måste installatören säkerställa att rör-systemet är rent och

- 1) att ventilen kan vridas 360 grader om gängat rör används.
- 2) att ventilen är riktad enligt flödespielen.

Ta bort handtaget

Kopplingsmuttern är åtkomlig när inställningslåset frisläpps.

Kalibrering

Skalan ställs på 0,0 innan ratten återmonteras.

Öppna och stänga

En indikator visar:
Vit = öppen ventil,
röd = stängd ventil

Ställa in flödet

1. När ventilen är öppen kan låset frisläppas.
2. Handtaget poppar upp och maxflödesinställningen kan ställas in. Du hittar flödesdiagram på <http://se.varme.danfoss.com>
3. Läs inställningen genom att trycka på handtaget tills det klickar.

Plombering

4. Inställningen kan plomberas med en plomberingstejp.

CZ

Manuálně seřizovací ventil

Montáž

Před montáží ventilu se musí instalatér ujistit, že trubkový systém je čistý a:

- 1) Ventil může být otočen o 360 stupňů, pokud je použito potrubí se závitem
- 2) Ventil musí být namontován dle šipky znázorňující směr průtoku.

Demontáž rukojetě

1. Převlečená matice je přístupná pokud je uvolněno nastavení, pokud ne, je nutné použít zelený klíč (imbus)
2. Nastavení na rukojeti musí být na hodnotě 0.0 a poté je teprve mezní odšroubovat rukojeť.

Kalibrace

3. Před znovu připevněním rukojeti je třeba zajistit nastavení na hodnotu 0.0

Otevření a uzavření

Indikátor ukazuje:
Bílou barvu=otevřený ventil
Červenou barvu=uzavřený ventil

Nastavení průtoku

1. Pokud je ventil otevřen je jej možné nastavit na požadovanou hodnotu. V případě uzavření ventilu je nutné použít imbusový klíč.
2. Pokud je rukojeť uvolněná je možné nastavit požadovaný průtok. Průtokové diagramy naleznete na <http://www.cz.danfoss.com>
3. Zaaretování nastavení je možné po zamáčknutí rukojeti do těla ventilu dokud se neozve "Click"

Zajištění

2. Nastavení na ventilu může být zajištěno pomocí plomby.