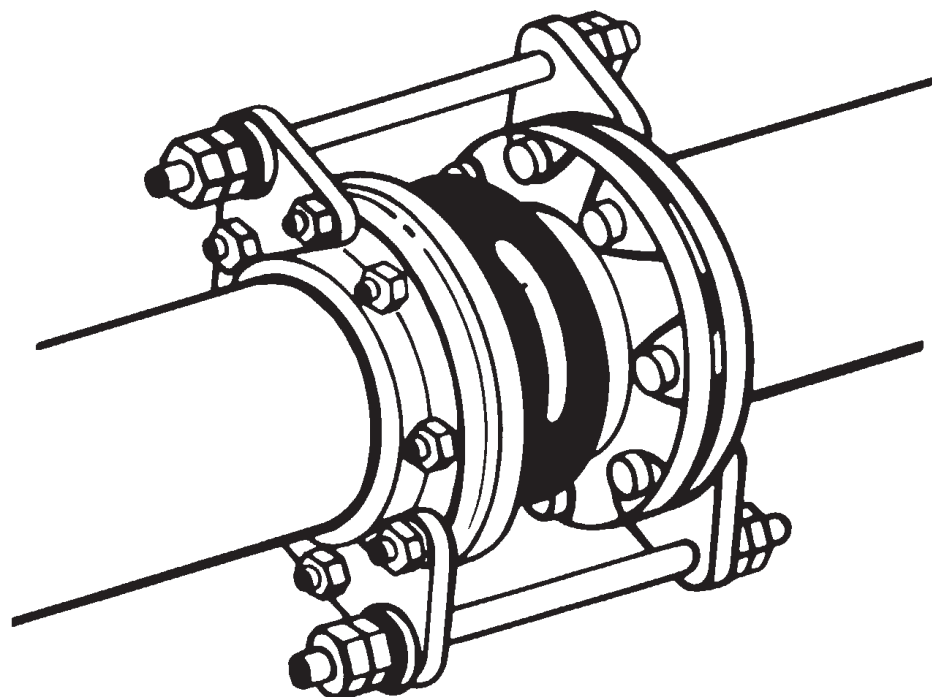


KIT TIRANTS

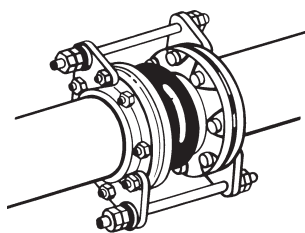
Accessoires

Fiche Technique



Description

Limiteurs d'élongation en acier galvanisé pour brides PN10 et PN16.



KIT TIRANTS

Accessoires

DN		PN	Nb de kit requis	Réf.	Poids Kg
"	mm				
1 1/4	32	10	1	149B12575	2,10
1 1/2	40	10	1	149B12576	1,90
2	50	10	1	149B12577	2,10
2 1/2	65	10	1	149B12578	2,24
3	80	10	1	149B12579	1,90
4	100	10	1	149B12580	2,10
5	125	10	1	149B12581	2,30
6	150	10	1	149B12582	3,65
8	200	10	1	149B12583	3,80
10	250	10	2	149B12584	5,80
12	300	10	2	149B12585	5,25
14	350	10	2	149B12586	5,00
16	400	10	2	149B12587	6,00
18	450	10	2	149B12588	10,00
20	500	10	2	149B12589	11,00
24	600	10	2	149B12590	14,00
8	200	16	1	149B054087	3,80
10	250	16	2	149B054088	5,90
12	300	16	2	149B054089	6,20
14	350	16	2	149B054090	8,30
16	400	16	2	149B054091	10,40
18	450	16	2	149B054092	12,00
20	500	16	2	149B054093	16,00
24	600	16	2	149B054094	17,00

Installation

Le kit de contrôle doit être installé quand la pression dépasse les valeurs ci-dessous.

DN DES MANCHONS		PSIG	Bar
"	mm		
1 - 4	25 - 100	150	10,3
5 - 10	125 - 250	135	9,3
12 - 14	300 - 350	90	6,2
16 - 24	400 - 600	45	3,1

Les descriptions, photographies et illustrations contenues dans cette fiche technique sont fournies seulement à titre informatif et ne sont pas contractuelles. Socla se réserve le droit d'apporter toute modification technique ou esthétique à ses produits sans aucun avertissement préalable. Garantie : toutes les ventes ou contrats de vente sont expressément conditionnés à l'acceptation par l'acheteur des conditions générales de vente Socla figurant sur notre site internet. Socla s'oppose ainsi à toute autre modalité, différente ou additionnelle des modalités Socla, quel que soit le support de communication de l'acheteur dans laquelle elle est contenue ainsi que sa forme, à moins d'un accord écrit spécifique signé par un dirigeant de Socla.



A WATTS Brand

Socla sas

365 rue du Lieutenant Putier • 71530 Virey-Le-Grand • France

Tél. +33 03 85 97 42 00 • Fax +33 03 85 97 42 42

contact@wattswater.com • www.socla.com

ISO 9001 version 2015 / ISO 18001